



**IDEA**  
**IDEA BLU**

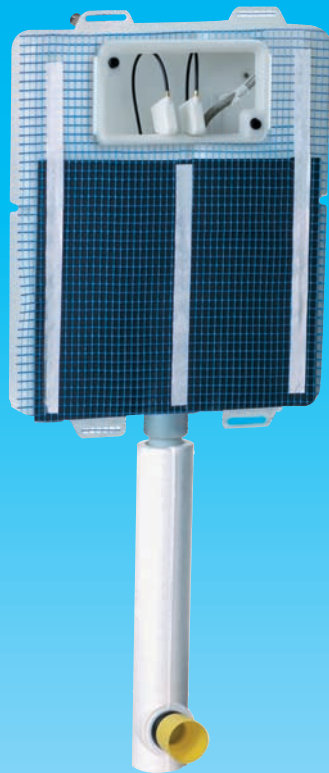


# IDEA


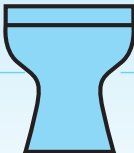
## Cassetta di scarico da incasso a tasto doppio con scarico parziale 3 l, totale 6-9 lt. *In-wall cistern dual flush with 3 l short flush and 6-9 l. full flush.*

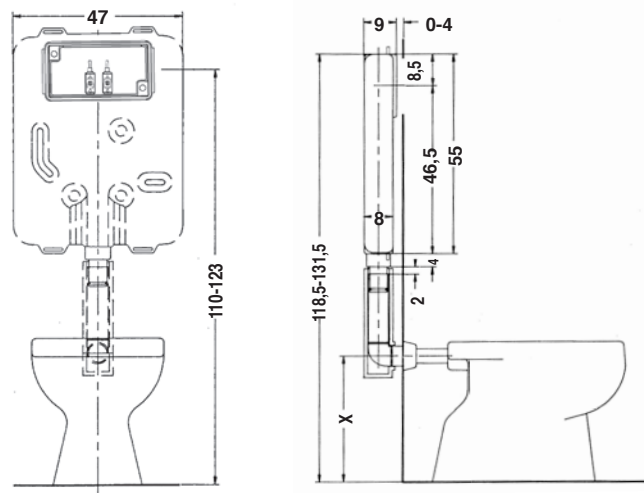
Valvola di scarico con azionamento a cavo.  
Valvola di carico a galleggiante silenziosa di nuova generazione.  
Idea include il tubo di cacciata coibentato, il tubo di collegamento con il wc, la valvola di arresto, le staffe e le viti di fissaggio.

*Flush valve with cable action.  
New generation quiet float fill valve.  
Idea includes the insulated flush pipe, the connection pipe to the toilet, angle stop cock, fixing screws and brackets.*



### CARATTERISTICHE TECNICHE - TECHNICAL FEATURES

Capacità totale lt 10,5		Total capacity lt 10,5
Regolazione volume totale di scarico lt 6-9		Total flush volume adjustment lt 6-9
Diametro interno tubo di scarico mm 50		Flush pipe inside diameter mm 50
Velocità media di scarico l/s 2,2		Medium flush rate l/s 2,2
Funzione: Doppio scarico 6/9 litri		Action: Dual Flush 6/9 litres



Art.	Descrizione	€	Conf.	Kg.	Pallets
20.00	Idea s/placca Idea w/out plate	118,00	1	7	24



# IDEAFIX

**Modulo integrato per l'installazione di sanitari sospesi con pareti in muratura.**  
**Integrated module for the installation of wall hung sanitaries in brick walls.**

Costituito da un robusto telaio in acciaio zincato unito alla cassetta di scarico da incasso **IDEA**.

Di semplice installazione, universale, non richiede altra regolazione che l'altezza da terra in base al tipo di sanitario. **IDEAFIX** include il tubo di collegamento con il wc, il tubo di scarico a parete Ø90, le viti di collegamento al sanitario.

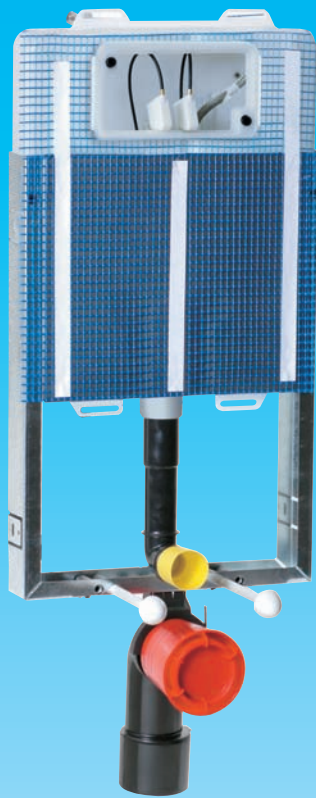
**Collaudo a norma DIN.**

*Made of a sturdy galvanized steel frame joined to the **IDEA** cistern.*



*The easy installation requires only to fix the height from the floor depending on the type of sanitary.*

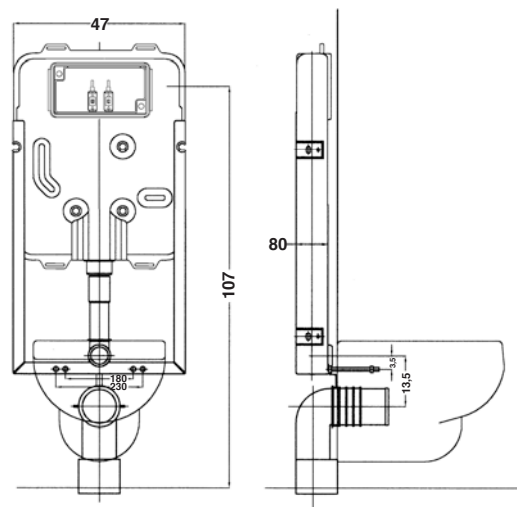
***IDEAFIX** includes the connection pipe to the toilet, the Ø90 wall drain pipe, the fixing screws to the sanitary.*

**Tested by DIN rules**

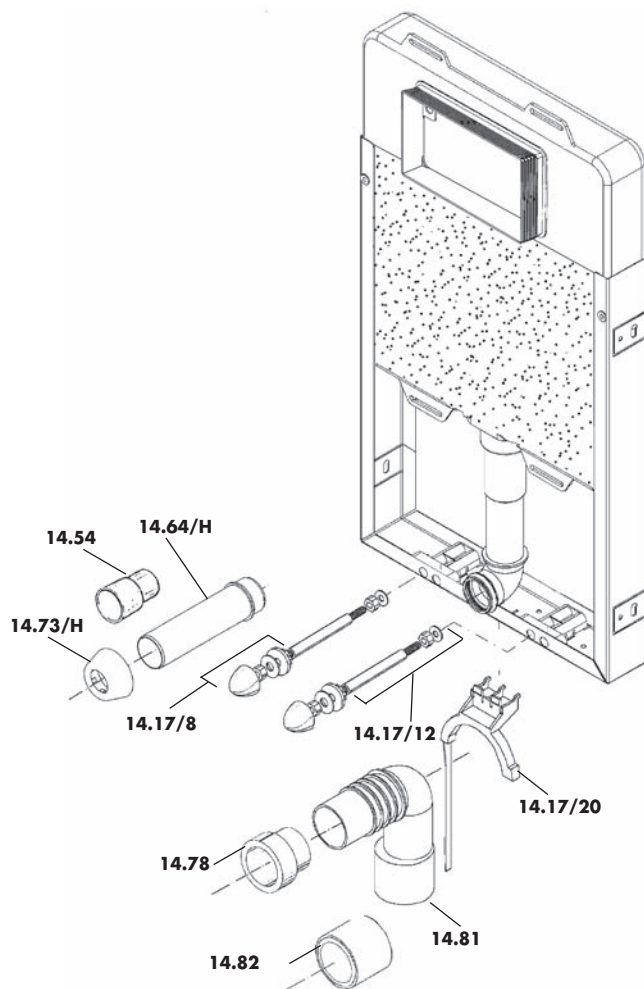


## CARATTERISTICHE TECNICHE - TECHNICAL FEATURES

Capacità totale lt 10,5		Total capacity lt 10,5
Regolazione volume totale di scarico lt 6-9		Total flush volume adjustment lt 6-9
Diametro interno tubo di scarico mm 50		Flush pipe inside diameter mm 50
Velocità media di scarico l/s 2,2		Medium flush rate l/s 2,2
Funzione: Doppio scarico 6/9 litri		Action: Dual Flush 6/9 litres



Art.	Descrizione	€	Conf.	Kg.	Pallets
20.18	Ideafix s/placca Ideafix w/out plate	198,00	1	9	15



- 14.17/2** Kit raccordi  
*Joints Kit*
- 14.17/8** Kit tappi con accessori  
*Caps and accessories kit*
- 14.17/12** Kit fissaggio vaso  
*WC coupling kit*
- 14.17/20** Collare  
*Collar*
- 14.54** Tappo tubo di cacciata  
*Flush pipe plug*
- 14.64/H** Tubo vaso muro  
*Bowl-wall pipe*
- 14.73/H** Morsetto tubo vaso muro  
*Bowl clamp*
- 14.78** Morsetto tubo Ø90/110  
*Ø90/110 drain tube clamp*
- 14.81** Tubo di scarico Ø90/110  
*Ø90/110 drain tube*
- 14.82** Tappo tubo Ø90/110  
*Ø90/110 drain tube plug*

# IDEALITE

## Modulo integrato per l'installazione di sanitari sospesi con pareti leggere. Integrated module for the installation of wall hung sanitaries in light walls.

Costituito da un robusto telaio in acciaio verniciato con polveri epossidiche unito alla cassetta di scarico da incasso **IDEA** coibentata.

Di semplice installazione, universale, non richiede altra regolazione che l'altezza da terra in base al tipo di sanitario e si integra con qualsiasi tipo di impianto.

**IDEALITE** consente di realizzare diverse soluzioni di pareti leggere sia abbinate a pareti in murature, sia autoportanti singole o doppie.

**IDEALITE** include il tubo di collegamento con il wc, il tubo di scarico a parete Ø90, le viti di collegamento al sanitario.  
**Collaudo a norma DIN.**

*Made of a sturdy steel frame painted with epoxitic powders joined to the **IDEA** insulated cistern.*

*The easy installation requires only to fix the height from the floor depending on the type of sanitary.*

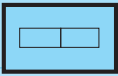

***IDEALITE** offers several building solutions for light walls, coupled with masonry or concrete walls and single or double self-standing walls as well.*

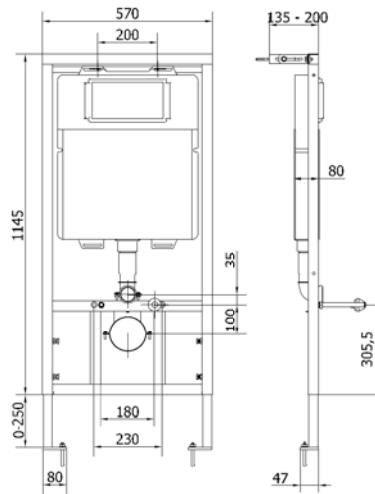
***IDEALITE** includes the connection pipe to the toilet, the Ø90 wall drain pipe, the fixing screws to the sanitary.*

*Tested by DIN rules.*



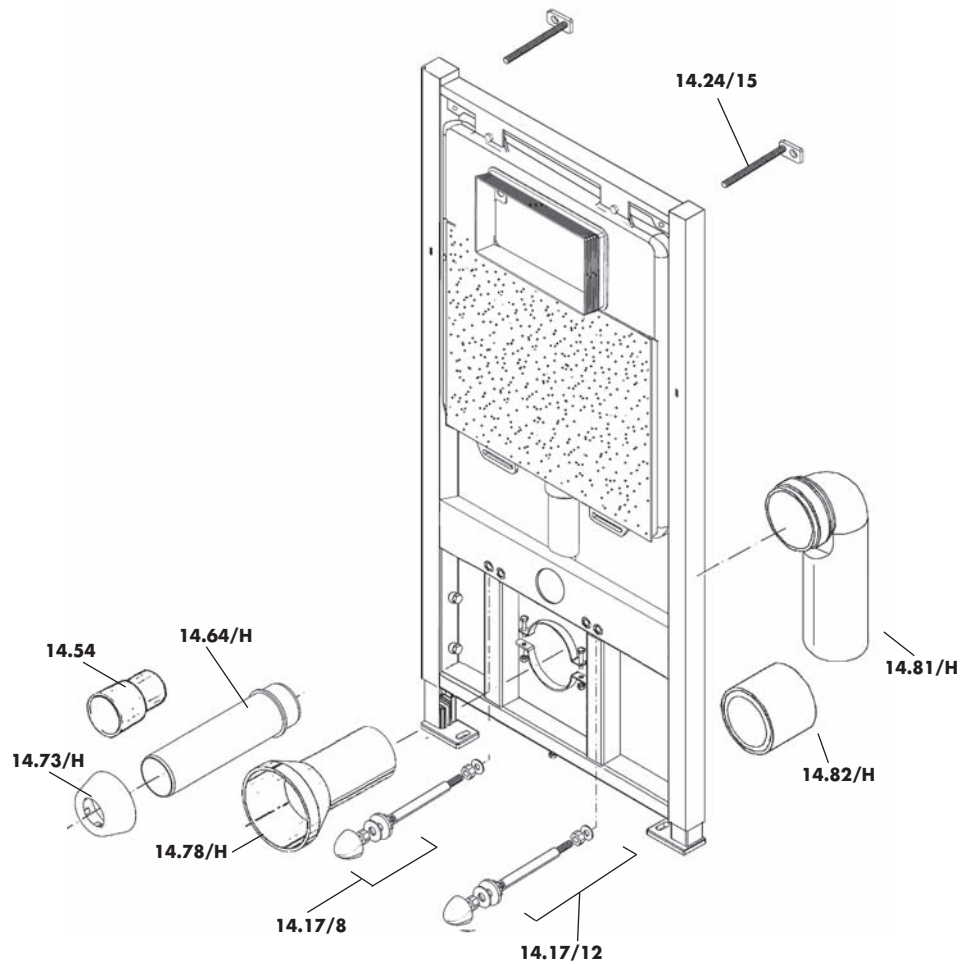
### CARATTERISTICHE TECNICHE - TECHNICAL FEATURES

Capacità totale lt 10,5		Total capacity lt 10,5
Regolazione volume totale di scarico lt 6-9		Total flush volume adjustment lt 6-9
Diametro interno tubo di scarico mm 50		Flush pipe inside diameter mm 50
Velocità media di scarico l/s 2,2		Medium flush rate l/s 2,2
Funzione: Doppio scarico 6/9 litri		Action: Dual Flush 6/9 litres



Art.	Descrizione	€	Conf.	Kg.	Pallets
I4.25L/0C	Idealite s/placca Idealite w/out plate	222,00	1	19	10

# Ricambi IDEALITE



- 14.17/2** Kit raccordi  
*Joints Kit*
- 14.17/8** Kit tappi con accessori  
*Caps and accessories kit*
- 14.17/12** Kit fissaggio vaso  
*WC coupling kit*
- 14.24/10** Staffa tubo di cacciata  
*Flush pipe bracket*
- 14.24/15** Kit fissaggio a muro  
*Wall fixing kit*
- 14.54** Tappo tubo di cacciata  
*Flush pipe plug*
- 14.64/H** Tubo vaso muro  
*Bowl-wall pipe*
- 14.73/H** Morsetto tubo vaso muro  
*Bowl clamp*
- 14.78/H** Prolunga per tubo di scarico Ø90  
*Extension for Ø90 drain pipe*
- 14.81/H** Tubo di scarico Ø90  
*Ø90 drain tube*
- 14.82/H** Tappo tubo Ø90  
*Ø90 drain tube plug*

# IDEA BLU

**Cassetta di scarico da incasso a tasto doppio con scarico parziale 3 l, totale 6-9 lt. con igienizzatore integrato.**

***In-wall cistern dual flush with 3 l short flush and 6-9 l. full flush equipped with a sanitizer.***

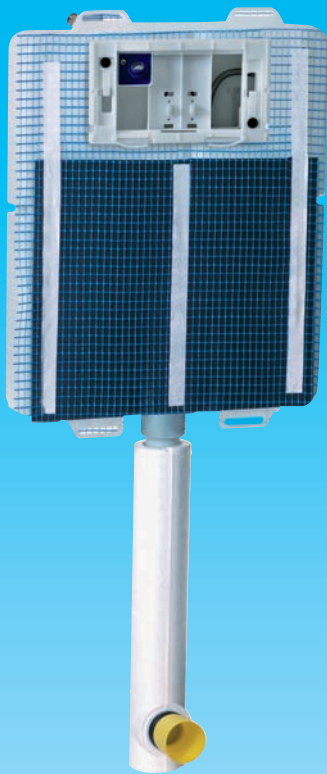
Valvola di carico a galleggiante silenziosa di nuova generazione con dispositivo di collegamento all'igienizzatore.

Igienizza il WC ad ogni scarico, parziale o totale, utilizzando normali liquidi igienizzanti commerciali per il WC.


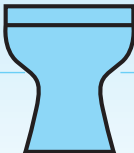
**IDEA BLU** include il tubo di cacciata coibentato, il tubo di collegamento con il wc, la valvola di arresto, la copertura di protezione della bocca, le staffe e le viti di fissaggio, la coibentazione anticondensa.

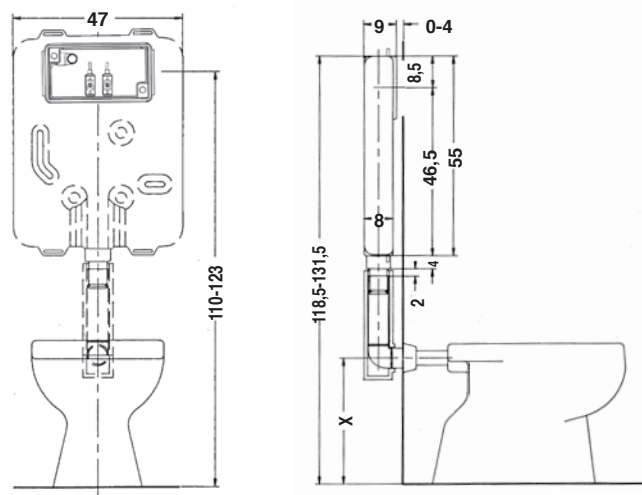
*New generation quiet float fill valve with connection device to the sanitizer. It sanitizes the toilette at every short or full flush using normal commercial toilet sanitizing liquids.*

**IDEA BLU** includes the insulated flush pipe, the connection pipe to the toilet, angle stop cock, protection cover for the inspection hole, fixing screws and brackets, insulation against water condensation.



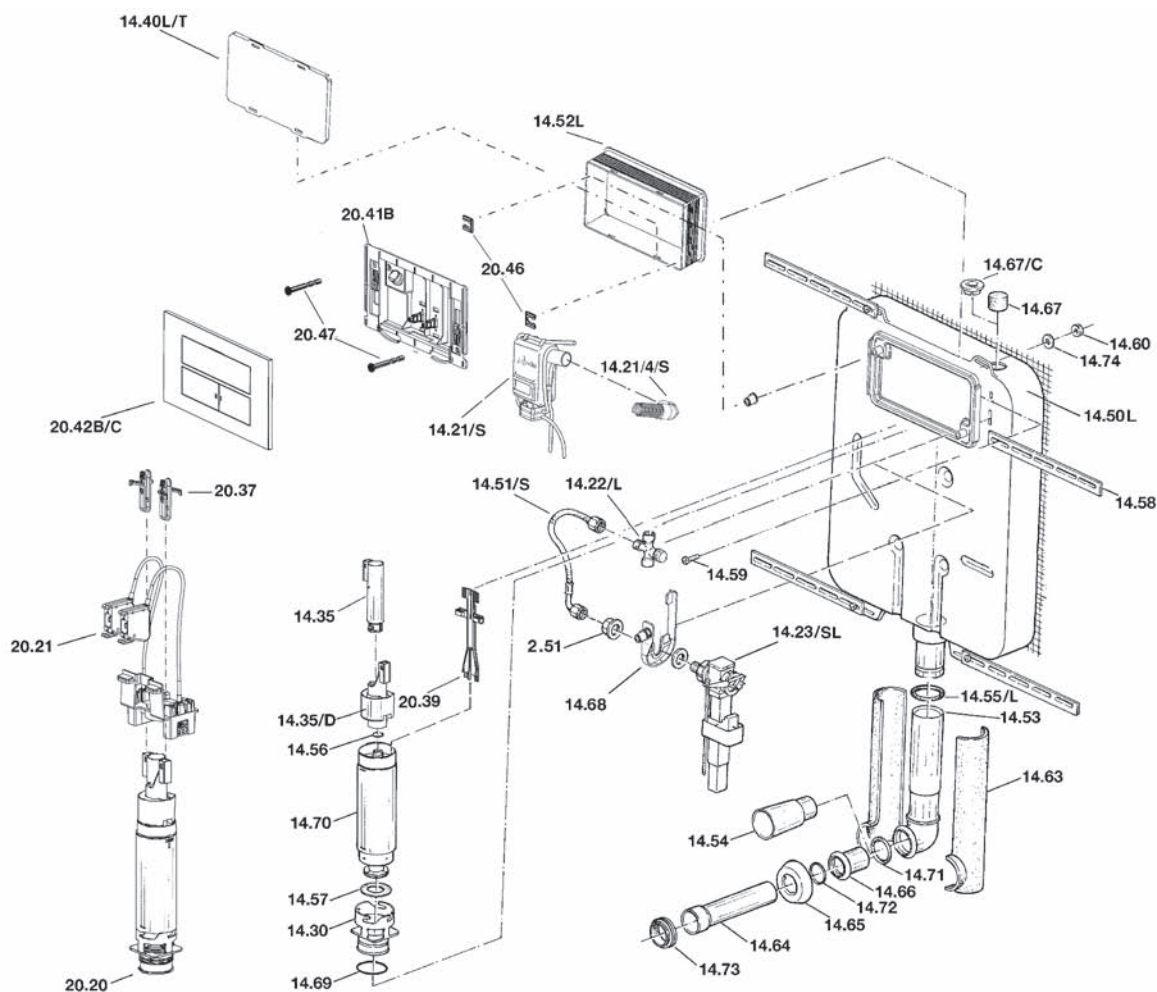
## CARATTERISTICHE TECNICHE - TECHNICAL FEATURES

Capacità totale lt 10,5		Total capacity lt 10,5
Capacità serbatoio igienizzatore lt 0,5		Sanitizer tank capacity lt 0,5
Regolazione volume to- tale di scarico lt 6-9		Total flush volume adjustment lt 6-9
Diametro interno tubo di scarico mm 50		Flush pipe inside diameter mm 50
Velocità media di scarico l/s 2,2		Medium flush rate l/s 2,2
Funzione: Doppio scarico 6/9 litri		Funzione: Dual Flush 6/9 litri



Art.	Descrizione	€	Conf.	Kg.	Pallets
20.00B	Idea Blu s/placca Idea Blu w/out plate	138,00	1	7	24

# Ricambi IDEA BLU



- |                  |   |                |  |                 |  |
|------------------|---|----------------|--|-----------------|--|
| <b>2.51</b>      | Dado 3/8"<br>3/8" nut   | <b>14.51</b>   | Flessibile<br>Flexible tube                        | <b>14.68</b>    | Staffa valvola di carico<br>Fill valve bracket         |
| <b>14.21/S</b>   | Igienizzatore<br>Sanifier                                     | <b>14.52L</b>  | Dima finestra ispezione<br>Inspection window cover | <b>14.69</b>    | O-ring sede<br>Seat O-ring                             |
| <b>14.21/3/S</b> | Imbuto<br>Funnel  | <b>14.53</b>   | Tubo di scarico<br>Flush pipe                      | <b>14.70</b>    | Corpo valvola scarico<br>Flush valve main section      |
| <b>14.21/4/S</b> | Tubo di carico<br>Load Pipe                                   | <b>14.54</b>   | Tappo<br>Plug                                      | <b>14.71</b>    | O-ring tubo scarico<br>Flush pipe O-ring               |
| <b>14.22/L</b>   | Rubinetto arresto<br>Stopcock                                 | <b>14.55/L</b> | O-ring codolo cassetta<br>Cistern outlet O-ring    | <b>14.72</b>    | O-ring prolunga<br>Extension O-ring                    |
| <b>14.23SL</b>   | Valvola di carico Saniline<br>Saniline fill valve             | <b>14.56</b>   | O-ring del sopravanzo<br>Overflow O-ring           | <b>14.73</b>    | Morsetto vaso<br>Bowl clamp                            |
| <b>14.30</b>     | Sede della membrana<br>Seal packing seat                      | <b>14.57</b>   | Membrana di chiusura<br>Closure packing            | <b>14.74</b>    | Rondella<br>Washer                                     |
| <b>14.35</b>     | Tubo sopravanzo<br>Overflow pipe                              | <b>14.58</b>   | Staffa di ferro<br>Steel bracket                   | <b>18.47</b>    | Molla<br>Spring  |
| <b>14.35/D</b>   | Tubo esterno Dual<br>Dual outside pipe                        | <b>14.59</b>   | Vite M6<br>M6 screw                                | <b>20.20</b>    | Valvola di scarico Dual<br>Dual flush valve            |
| <b>14.36</b>     | Asta di sollevamento<br>Lift rod                              | <b>14.60</b>   | Dado M6<br>M6 nut                                  | <b>20.21</b>    | Gruppo attuatori<br>Actuator Assembly                  |
| <b>14.36/D</b>   | Asta sollevamento Dual<br>Dual lift rod                       | <b>14.63</b>   | Coppella PS espanso<br>Expanded PS valve           | <b>20.36</b>    | Galleggiante parziale<br>Short flush float             |
| <b>14.37L/DP</b> | Leva rinvio Line parziale<br>Line partial coupling lever      | <b>14.64</b>   | Tubo vaso muro<br>Bowl-wall pipe                   | <b>20.39</b>    | Staffa di fissaggio<br>Fixing bracket                  |
| <b>14.37L/DT</b> | Leva rinvio Line totale<br>Line total coupling lever          | <b>14.65</b>   | Rosone<br>Rose                                     | <b>20.41B</b>   | Telaio supporto<br>Mounting bracket                    |
| <b>14.40</b>     | Coperchio finestra ispezione<br>Inspection window plate       | <b>14.66</b>   | Prolunga<br>Extension                              | <b>20.42B/C</b> | Completo per placca<br>Complete assembly plate         |
| <b>14.40L/T</b>  | Tappo dima finestra ispezione<br>Inspection window cover plug | <b>14.67</b>   | Tappo spugna<br>Sponge plug                        | <b>20.46</b>    | Fissaggio tirante<br>Fixing clamp                      |
| <b>14.50L</b>    | Cassetta<br>Cistern   | <b>14.67/C</b> | Tappo Plastica<br>Plastic Plug                     | <b>20.47</b>    | Viti di fissaggio del telaio<br>Mounting bracket bolts |

# IDEAFIX BLU

**Modulo integrato per l'installazione di sanitari sospesi con pareti in muratura.**  
**Integrated module for the installation of wall hung sanitaries in brick walls,**

Costituito da un robusto telaio in acciaio zincato unito alla cassetta di scarico da incasso **IDEA BLU**.

Di semplice installazione, universale, non richiede altra regolazione che l'altezza da terra in base al tipo di sanitario.

**IDEAFIX BLU** include il tubo di collegamento con il wc, il tubo di scarico a parete Ø90, le viti di collegamento al sanitario.

Collaudo a norma DIN.

*Made of a sturdy galvanized steel frame joined to the **IDEA BLU** cistern.*

*The easy installation requires only to fix the height from the floor depending on the type of sanitary.*

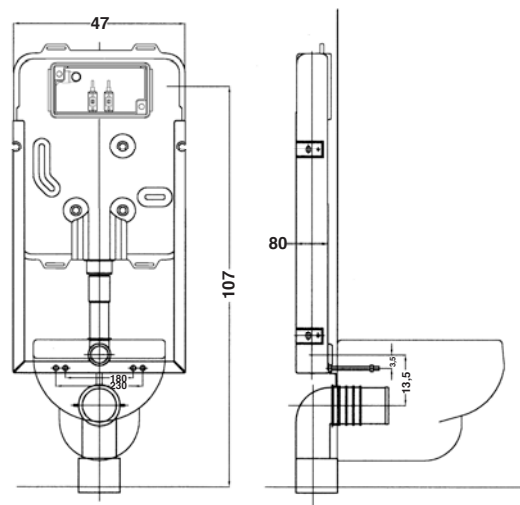
***IDEAFIX BLU** includes the connection pipe to the toilet, the Ø90 wall drain pipe, the fixing screws to the sanitary.*

Tested by DIN rules



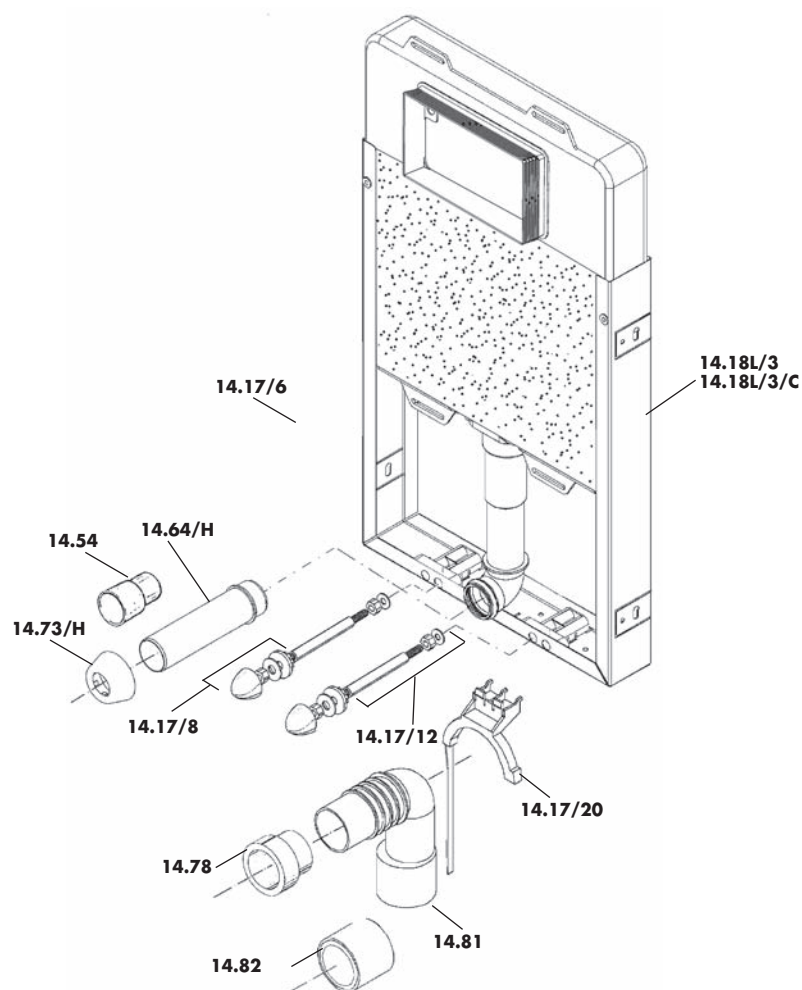
## CARATTERISTICHE TECNICHE - TECHNICAL FEATURES

Capacità totale lt 10,5		Total capacity lt 10,5
Capacità serbatoio igienizzatore lt 0,5		Sanitizer tank capacity lt 0,5
Regolazione volume to- tale di scarico lt 6-9		Total flush volume adjustment lt 6-9
Diametro interno tubo di scarico mm 50		Flush pipe inside diameter mm 50
Velocità media di scarico l/s 2,2		Medium flush rate l/s 2,2
Funzione: Doppio scarico 6/9 litri		Funzione: Dual Flush 6/9 litri



Art.	Descrizione	€	Conf.	Kg.	Pallets
20.18B	Ideafix Blu s/placca Ideafix Blu w/out plate	219,00	1	9	15

# Ricambi IDEAFIX BLU



- 14.18L/3/C** Telaio con cassetta coibentata  
*Frame with insulated cistern*
- 14.17/6** Tubo di cacciata  
*Flush Pipe*
- 14.17/8** Kit tappi con accessori  
*Caps and accessories kit*
- 14.17/12** Kit fissaggio vaso  
*WC coupling kit*
- 14.17/20** Collare  
*Collar*
- 14.54** Tappo tubo di cacciata  
*Flush pipe plug*
- 14.64/H** Tubo vaso muro  
*Bowl-wall pipe*
- 14.73/H** Morsetto tubo vaso muro  
*Bowl clamp*
- 14.78** Morsetto tubo Ø90/110  
*Ø90/110 drain tube clamp*
- 14.81** Tubo di scarico Ø90/110  
*Ø90/110 drain tube*
- 14.82** Tappo tubo Ø90/110  
*Ø90/110 drain tube plug*

# IDEALITE BLU

**Modulo integrato per l'installazione di sanitari sospesi con pareti leggere.**  
**Integrated module for the installation of wall hung sanitaries in light walls.**

Costituito da un robusto telaio in acciaio verniciato con polveri epossidiche unito alla cassetta di scarico da incasso **IDEA** coibentata. Di semplice installazione, universale, non richiede altra regolazione che l'altezza da terra in base al tipo di sanitario e si integra con qualsiasi tipo di impianto.

**IDEALITE BLU** consente di realizzare diverse soluzioni di pareti leggere sia abbinata a pareti in murature, sia autoportanti singole o doppie.

**IDEALITE BLU** include il tubo di collegamento con il wc, il tubo di scarico a parete Ø90, le viti di collegamento al sanitario.  
**Collaudo a norma DIN.**

*Made of a sturdy steel frame painted with epoxitic powders joined to the **IDEA** insulated cistern.*



*The easy installation requires only to fix the height from the floor depending on the type of sanitary.*

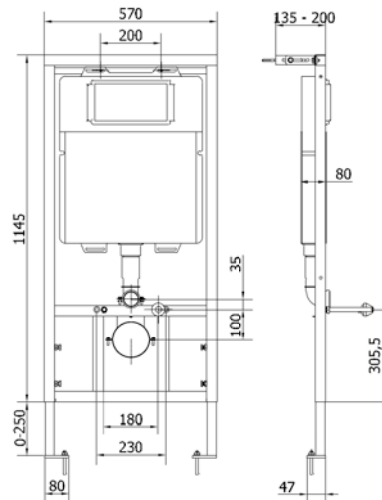
***IDEALITE BLU** offers several building solutions for light walls, coupled with masonry or concrete walls and single or double self-standing walls as well.*

***IDEALITE BLU** includes the connection pipe to the toilet, the Ø90 wall drain pipe, the fixing screws to the sanitary.  
 Tested by DIN rules.*



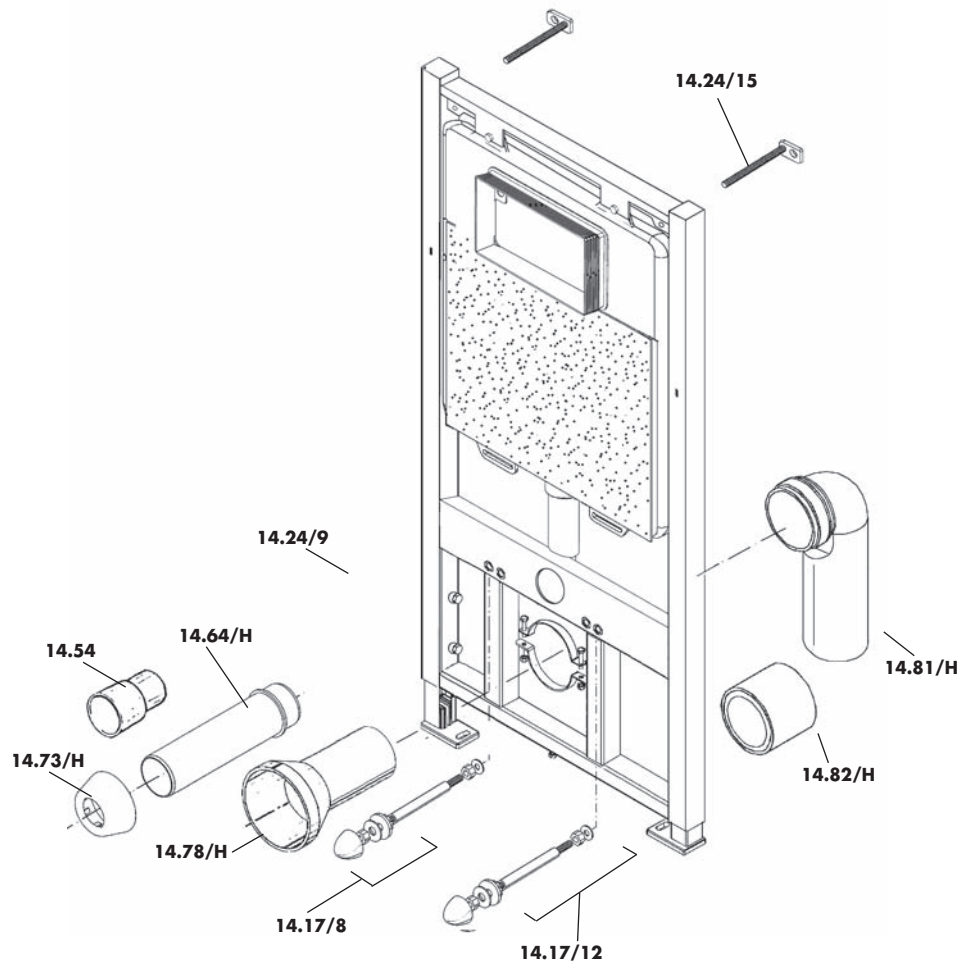
## CARATTERISTICHE TECNICHE - TECHNICAL FEATURES

Capacità totale lt 10,5		Total capacity lt 10,5
Capacità serbatoio igienizzatore lt 0,5		Sanitizer tank capacity lt 0,5
Regolazione volume to- tale di scarico lt 6-9		Total flush volume adjustment lt 6-9
Diametro interno tubo di scarico mm 50		Flush pipe inside diameter mm 50
Velocità media di scarico l/s 2,2		Medium flush rate l/s 2,2
Funzione: Doppio scarico 6/9 litri		Funzione: Dual Flush 6/9 litri



Art.	Descrizione	€	Conf.	Kg.	Pallets
20.25B	Idealite Blu s/placca Idealite Blu w/out plate	233,00	1	19	10

# Ricambi IDEALITE BLU









- 14.17/8** Kit tappi con accessori  
*Caps and accessories kit*
- 14.17/12** Kit fissaggio vaso  
*WC coupling kit*
- 14.24/9** Tubo di cacciata  
*Flush Pipe*
- 14.24/10** Staffa tubo di cacciata  
*Flush pipe bracket*
- 14.24/15** Kit fissaggio a muro  
*Wall fixing kit*
- 14.54** Tappo tubo di cacciata  
*Flush pipe plug*
- 14.64/H** Tubo vaso muro  
*Bowl-wall pipe*
- 14.73/H** Morsetto tubo vaso muro  
*Bowl clamp*
- 14.78/H** Prolunga per tubo di scarico Ø90  
*Extension for Ø90 drain pipe*
- 14.81/H** Tubo di scarico Ø90  
*Ø90 drain tube*
- 14.82/H** Tappo tubo Ø90  
*Ø90 drain tube plug*

## PLACCHE

	Art.	Descrizione	€	Conf.
	20.15.01	<b>Placca di comando completa Idea</b> •Telaio di supporto. •Placca di comando. <i>Complete Idea control panel</i> •Mounting bracket. •Control plate.	22,00	
	20.15.01/CH	Champagne Champagne	25,00	
	20.15.01/CR	Cromo lucido Polished chrome	36,00	
	20.15.01/CS	Cromo satinato Satined chrome	39,00	
	20.15.01/BR	Bronzo Bronze	114,00	
	20.15.01/RA	Rame Copper	114,00	

# Idea Blu

## PLACCHE

	Art.	Descrizione	€	Conf.
	20.15.02	<p><b>Placca di comando completa Idea Blu</b></p> <ul style="list-style-type: none"> <li>•Telaio di supporto.</li> <li>•Placca di comando.</li> <li>•Tubo di carico.</li> </ul> <p><i>Complete Idea Blu control panel</i></p> <ul style="list-style-type: none"> <li>•Mounting bracket.</li> <li>•Control plate.</li> <li>•Fill pipe.</li> </ul>	23,00	
	20.15.02/CH	<p>Champagne <i>Champagne</i></p>	27,00	
	20.15.02/CR	<p>Cromo lucido <i>Polished chrome</i></p>	37,00	
	20.15.02/CS	<p>Cromo satinato <i>Satined chrome</i></p>	40,00	
	20.15.02/BR	<p>Bronzo <i>Bronze</i></p>	115,00	
	20.15.02/RA	<p>Rame <i>Copper</i></p>	115,00	



**39, Via dei Castelli Romani - 00040 Pomezia (Roma - Italy)**  
**Tel. (39-06) 9105285 r.a. • Fax (39-06) 9100617 • [www.itstodini.it](http://www.itstodini.it)**

**SINCERT**



SISTEMA  
DI GESTIONE  
CERTIFICATO

REG. N. 667  
9001:2000