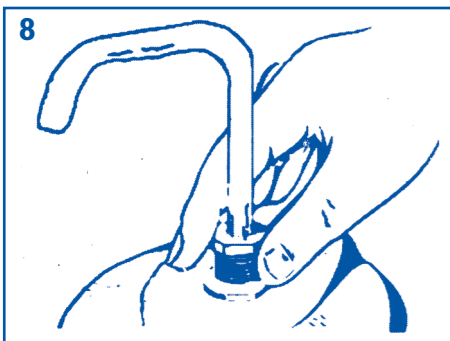
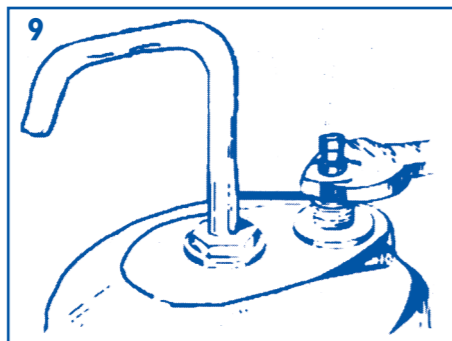


MOD. X-ID con deviatore

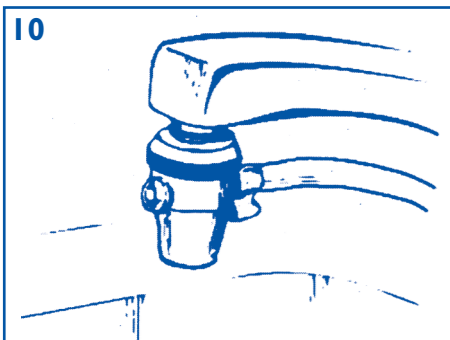
Seguire le istruzioni per il modello X-IF dal punto 5 al punto 7



(8) Avvitare il becco erogatore nell'attacco centrale sul coperchio del dispositivo.



(9) Avvitare il maschio dell'innesto rapido nell'attacco laterale sul coperchio del dispositivo.



(10) Collegare la valvola deviatrice alla bocca del rubinetto del lavello dopo aver rimosso l'eventuale rompigitto, utilizzando, se necessario, gli adattatori in dotazione.



(11) Innestare il raccordo rapido sull'attacco di entrata del dispositivo tenendo premuto verso l'alto il collare scorrevole. Inserire fino in fondo il raccordo e rilasciare il collare assicurandosi che il raccordo si fissi con un leggero scatto.

Quando sostituire la cartuccia

La capacità totale della cartuccia è di circa lt. 4000 per il Modello X-1 e di lt. 8000 per il Modello X-2, ma può variare in funzione del grado di contaminazione dell'affluente. La cartuccia deve essere sostituita o quando il flusso diminuisce sensibilmente e si arresta (autocontrollo su saturazione da batteri, microrganismi e polveri), o quando compaiono odori e sapori sgradevoli (con acque sulfuree o ferrose), e in ogni caso almeno una volta l'anno.

Come sostituire la cartuccia

- Chiudere l'alimentazione mediante il rubinetto a sfera (fig. 3 - Mod. X-IF, X-1 DeLuxe) o il rubinetto lavello (Mod. X-ID).
- Rimuovere la fascia di tenuta (fig. 7) e aprire il contenitore.
- Togliere, svitandola, la cartuccia esaurita e inserire quella nuova seguendo le istruzioni da fig. 5 a fig. 7.
- Lasciare scorrere 5/10 lt. prima di utilizzare l'acqua (1-2 minuti di erogazione).

Avvertenze

Prima di ripristinare l'erogazione dell'acqua controllare che i collegamenti siano stati eseguiti correttamente. L'alimentazione dell'acqua fredda deve essere collegata con l'entrata del dispositivo (Raccordo Laterale). Il rubinetto di erogazione sul lavello (becco erogatore per X-ID) deve essere collegato con l'uscita del dispositivo (Raccordo Centrale).

Prodotto e distribuito su licenza della General Ecology Inc. - U.S.A.
® Registered Trademark General Ecology Inc. - U.S.A.



39, Via dei Castelli Romani - 00040 Pomezia (Roma - Italy)
Tel. (39-06) 9105285 r.a. • Fax (39-06) 9100617 • www.itstodini.it



SEAGULL® IV

TUTTO IL RESTO È ACQUA PASSATA

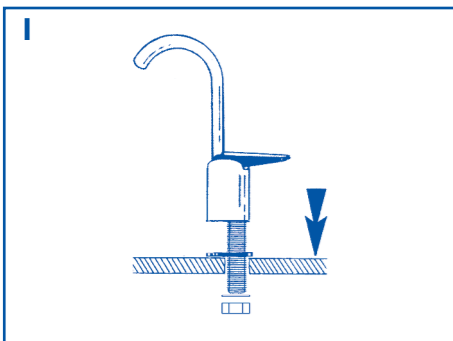
Istruzioni per l'installazione

Rif. D.M. 21-12-90 n. 443

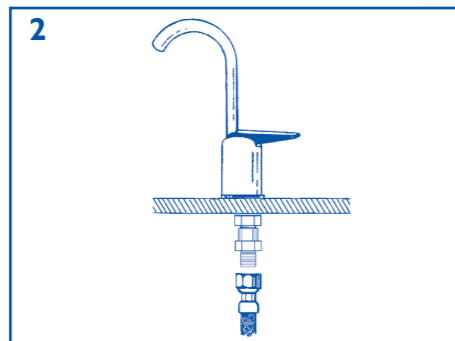
Il purificatore **SEAGULL® IV** interamente costruito in acciaio inox, opera con pressioni d'esercizio da 1 a 8 ATM. Non occorrono collegamenti elettrici nè speciali operazioni di manutenzione

APPROVATO DAL MINISTERO DELLA SANITA' PROT. N. 400.4 / 18-10 / 169 AI SENSI DEL D.M. N. 443 DEL 21-12-90

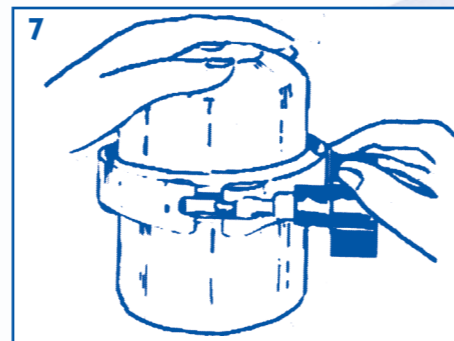
MOD. X-IF • X-2F con rubinetto



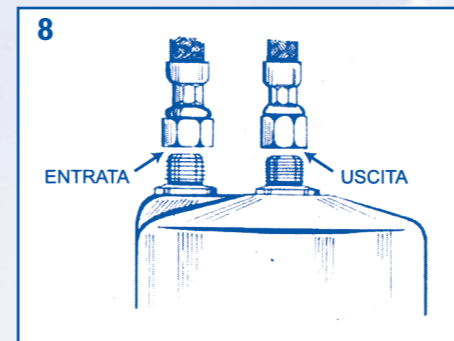
(1) Praticare un foro da 16 mm. nel piano del lavello e inserire il rubinetto fissandolo con dado e rondelle.



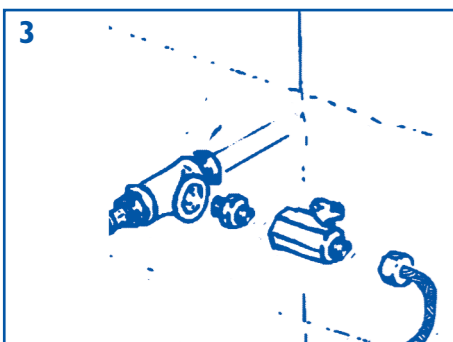
(2) Collegare il flessibile da 3/8" mediante la riduzione in dotazione.



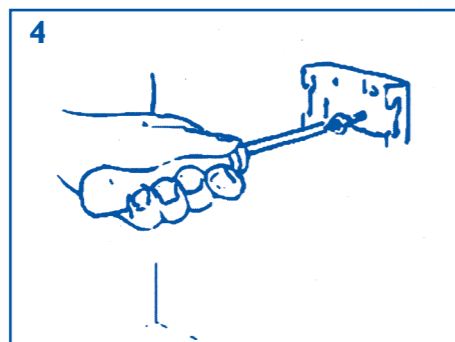
(7) Posizionare la fascia di tenuta serrando a mano la manopola per quanto consentito. Non usare utensili.



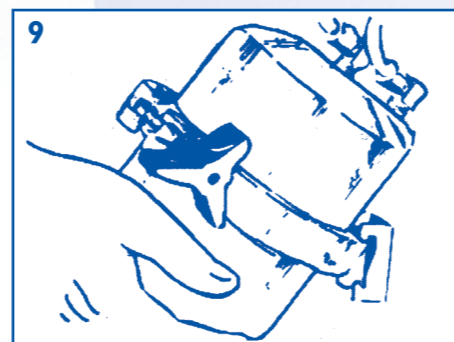
(8) Collegare i tubi flessibili ai raccordi come indicato in figura seguendo le indicazioni sul coperchio del contenitore.



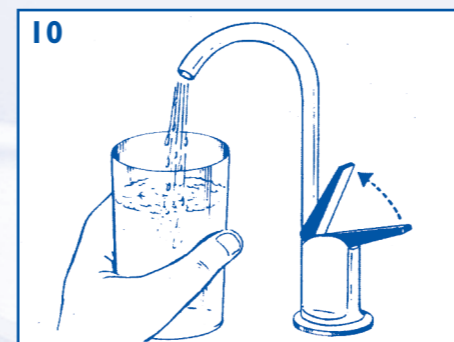
(3) Collegare il rubinetto a sfera con i raccordi e riduzioni alla linea dell'acqua fredda.



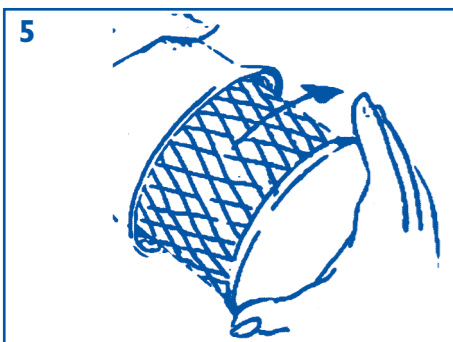
(4) Fissare la staffa di sostegno al sottolavello o alla parete in posizione non ingombrante ma facilmente accessibile, rivolgendo la freccia verso l'alto.



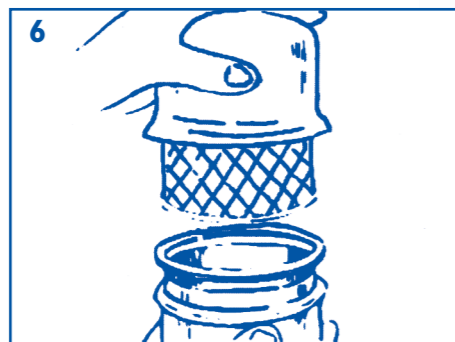
(9) Agganciare il dispositivo alla staffa. Non sospenderlo per i tubi.



(10) Aprire il rubinetto sul lavello e lasciare scorrere l'acqua per eliminare le bolle d'aria e controllare eventuali perdite.

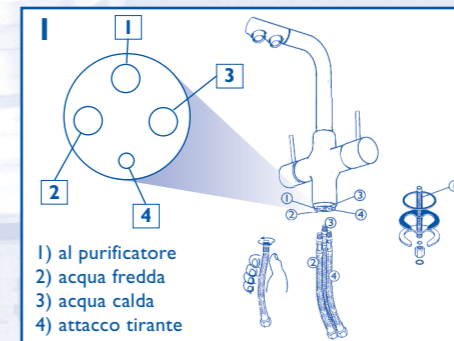


(5) Avvitare la cartuccia con cura all'innesto ubicato nel coperchio del contenitore, limitandosi a serrarla bene a mano senza l'ausilio di utensili. Avvitare fino ad accostare la cartuccia alla guarnizione e stringere per 1/4 di giro.



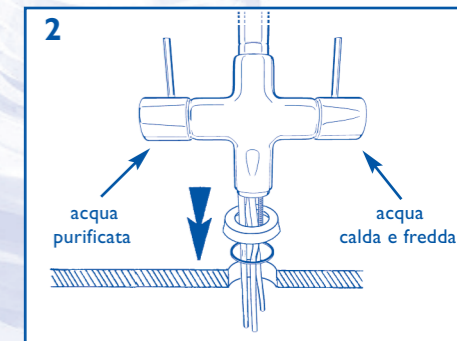
(6) Unire le due valvole inox controllando la corretta posizione della guarnizione. Importante: accertarsi che la guarnizione non presenti difetti e che la sede non risulti danneggiata.

MOD. X-I De Luxe

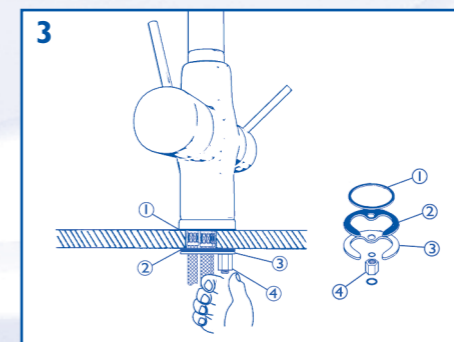


1) al purificatore
2) acqua fredda
3) acqua calda
4) attacco tirante

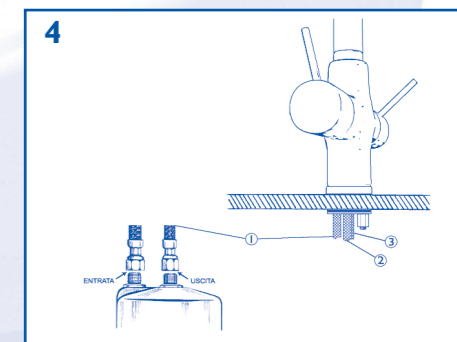
(1) Avvitare i flessibili e il tirante al corpo rubinetto collegando il flessibile da 80 cm. all'ingresso dell'acqua purificata.



(2) Posizionare la bassetta e l'O-Ring sul foro lavello e appoggiare il rubinetto sul piano inserendo flessibili e tirante nel foro.



(3) Avvitare il dado sul tirante interponendo la mezzaluna di gomma e quella di metallo.



(4) Seguire le istruzioni per il modello X-IF dal punto 3 al punto 10 collegando i flessibili corti all'alimentazione calda e fredda, il flessibile lungo all'uscita dal purificatore.

SEAGULL®
SERIE N. 41815/I
DISPOSITIVO PURIFICATORE PER ACQUA
Prodotto e distribuito su licenza General Ecology Inc-USA
stodini