



**APPROVATO DAL MINISTERO DELLA SANITA'**

**PROT. N. 400.4 / 18-10 / 169**

**AI SENSI DEL D.M. N. 443 DEL 21-12-90**

---

**Istruzioni per l'installazione**  
**(Rif. D.M. 21-12-90 n. 443)**

## QUANDO SOSTITUIRE LA CARTUCCIA

La capacità totale della cartuccia è di circa lt. 4000 per il Modello X-1 e di lt. 8000 per il Modello X-2, ma può variare in funzione del grado di contaminazione dell'affluente. La cartuccia deve essere sostituita o quando il flusso diminuisce sensibilmente e si arresta (autocontrollo su saturazione da batteri, microrganismi e polveri), o quando compaiono odori e sapori sgradevoli (con acque sulfuree o ferrose), e in ogni caso almeno una volta l'anno.

## COME SOSTITUIRE LA CARTUCCIA

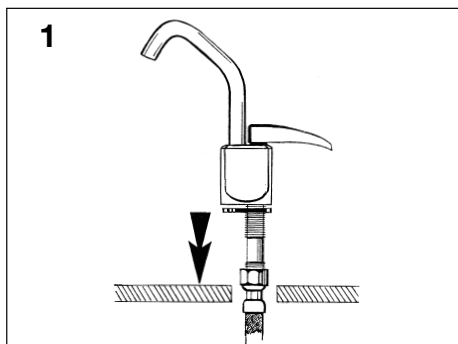
- Chiudere l'alimentazione mediante il rubinetto a sfera (fig. 3 - Mod. X-1F) o il rubinetto lavello (Mod. X-1D).
- Rimuovere la fascia di tenuta (fig. 7) e aprire il contenitore.
- Togliere, svitandola, la cartuccia esaurita e inserire quella nuova seguendo le istruzioni da fig. 5 a fig. 7.
- Lasciare scorrere 5/10 lt. prima di utilizzare l'acqua (1-2 minuti di erogazione).

## AVVERTENZE

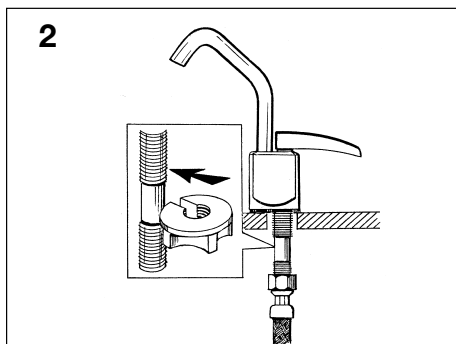
Prima di ripristinare l'erogazione dell'acqua controllare che i collegamenti siano stati eseguiti correttamente. L'alimentazione dell'acqua fredda deve essere collegata con l'entrata del dispositivo (Raccordo Laterale). Il rubinetto di erogazione sul lavello (becco erogatore per X-1D) deve essere collegato con l'uscita del dispositivo (Raccordo Centrale).

# Il purificatore SEAGULL® IV interamente costruito in acciaio

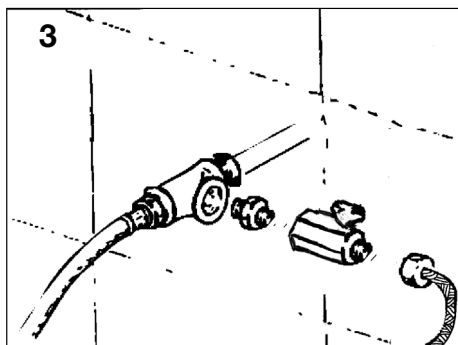
## MOD. X-1 F • X



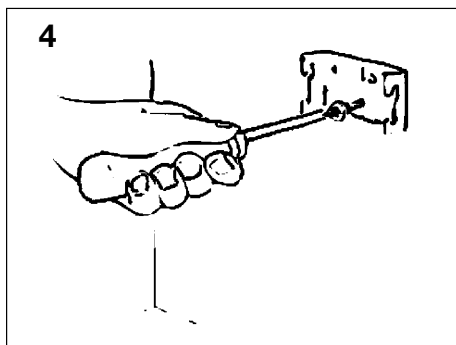
(1) Collegare una estremità di un flessibile al rubinetto. Inserire il rubinetto sul lavello utilizzando un eventuale foro disponibile o praticandone uno di diametro mm. 22. Inserire le rondelle e l'apposita guarnizione.



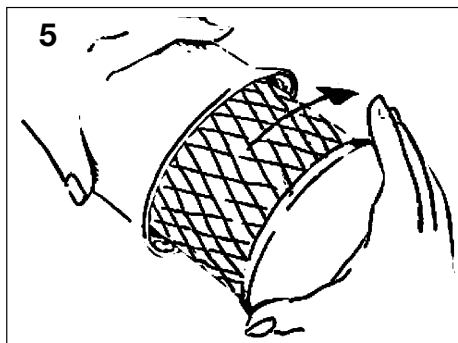
(2) Per fissare il rubinetto al lavello inserire il lato aperto del dado di serraggio in corrispondenza del tratto con diametro ridotto del gambo del rubinetto. Far scorrere verso l'alto il dado fino ad impegnare la filettatura e avvitare fino a battuta. Serrare senza l'uso di utensili.



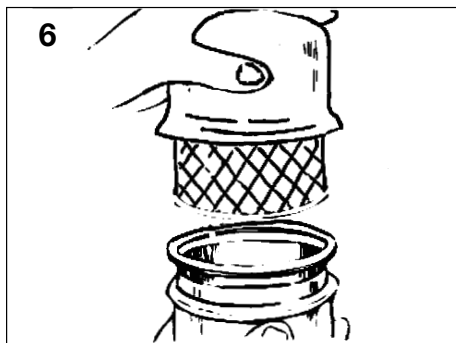
(3) Collegare il rubinetto a sfera con i raccordi e riduzioni alla linea dell'acqua fredda.



(4) Fissare la staffa di sostegno al sottolavello o alla parete in posizione non ingombrante ma facilmente accessibile, rivolgendo la freccia verso l'alto.



(5) Avvitare la cartuccia con cura all'innesto ubicato nel coperchio del contenitore, limitandosi a serrarla bene a mano senza l'ausilio di utensili. Avvitare fino ad accostare la cartuccia alla guarnizione e stringere per 1/4 di giro.

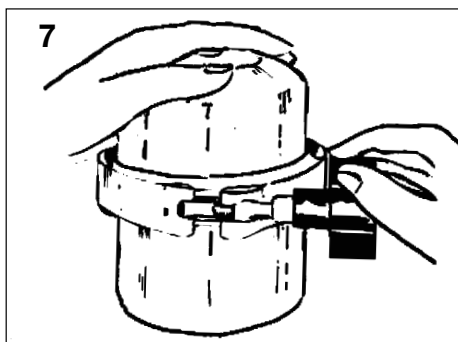


(6) Unire le due valve inox controllando la corretta posizione della guarnizione. **Importante:** accertarsi che la guarnizione non presenti difetti e che la sede non risulti danneggiata.

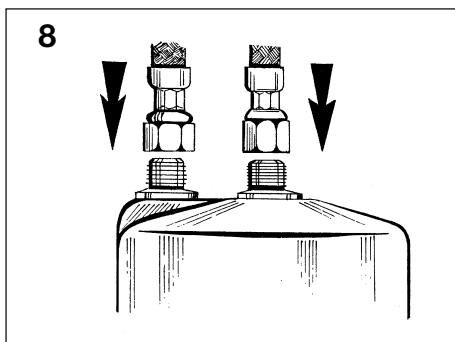
# SEAGULL® IV MOD. XI - X2

inox, opera con pressioni d'esercizio da 1 a 8 ATM. Non occorrono

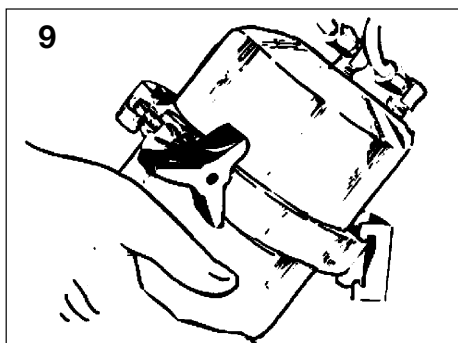
**K-2F (con rubinetto)**



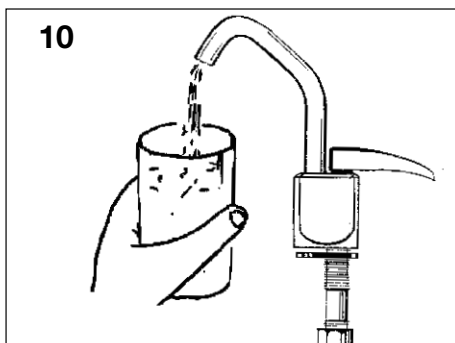
(7) Posizionare la fascia di tenuta serrando a mano la manopola per quanto consentito. Non usare utensili.



(8) Collegare i tubi flessibili ai raccordi come indicato in figura.



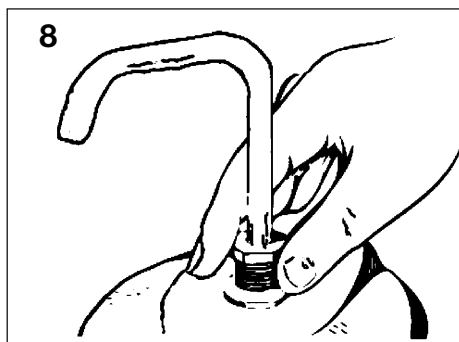
(9) Agganciare il dispositivo alla staffa. Non sospenderlo per i tubi.



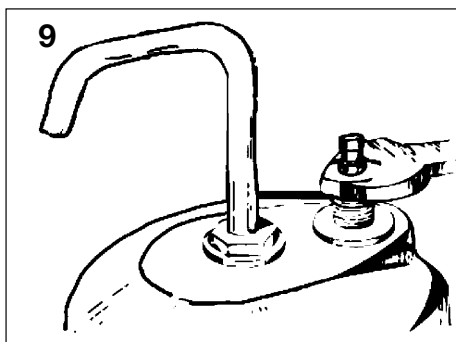
(10) Aprire il rubinetto sul lavello e lasciare scorrere l'acqua per eliminare le bolle d'aria e controllare eventuali perdite.

collegamenti elettrici nè speciali operazioni di manutenzione

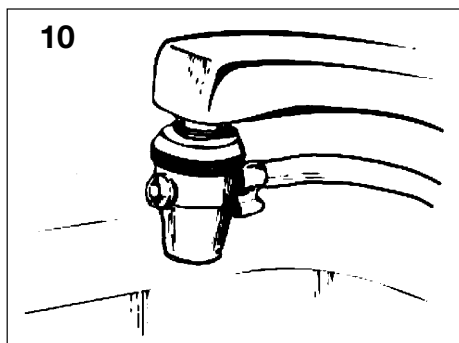
**MOD. X-1D (con deviatore)** seguire le istruzioni per il modello X- 1F dal punto 5 al punto 7



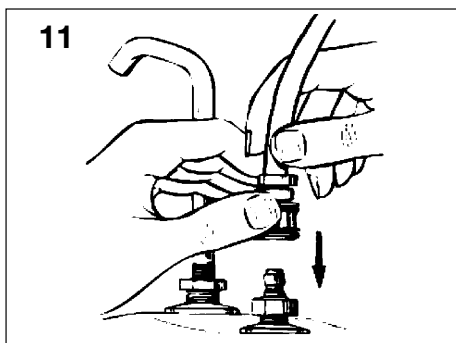
(8) Avvitare il becco erogatore nell'attacco centrale sul coperchio del dispositivo.



(9) Avvitare il maschio dell'innesto rapido nell'attacco laterale sul coperchio del dispositivo.



(10) Collegare la valvola deviatrice alla bocca del rubinetto del lavello dopo aver rimosso l'eventuale rompigitto, utilizzando, se necessario, gli adattatori in dotazione.



(11) Innestare il raccordo rapido sull'attacco di entrata del dispositivo tenendo premuto verso l'alto il collare scorrevole. Inserire fino in fondo il raccordo e rilasciare il collare assicurandosi che il raccordo si fissi con un leggero scatto.



SINCERT



39, Via dei Castelli Romani - 00040 Pomezia (Roma - Italy)  
Tel. (39-06) 9105285 r.a. • Fax (39-06) 9100617 • [www.itsstodini.it](http://www.itsstodini.it)