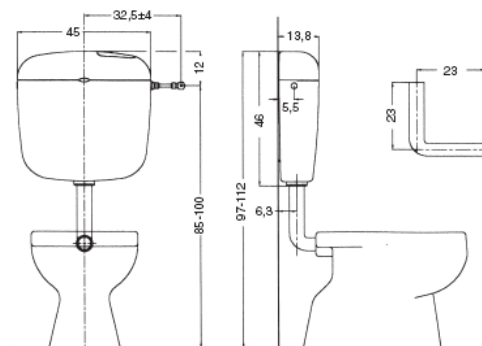


## Cassetta esterna AQUABOX AIR



### Campo di applicazione

- per installazione esterna
- per installazioni per disabili

### Caratteristiche

- cassetta esterna isolata contro la condensa
- equipaggiata con valvola di riempimento silenziosa conforme alle norme DIN e NF
- azionamento pneumatico con pulsante incasso, esterno o pedabile
- allaccio idrico laterale (destra o sinistra) e posteriore

### Dati tecnici

- |  |                 |
|--|-----------------|
| ○ Capacità totale                      | Lt 12,0         |
| ○ Regolazione volume totale di scarico | Lt 6-9          |
| ○ Diametro interno tubo di scarico     | mm 50           |
| ○ Velocità media di scarico            | l/s 2,0         |
| ○ Funzione                             | Scarico singolo |

### Dotazione

- tubo di cacciata Ø50/Ø40
- rubinetto di arresto cromato a squadra

### Articolo

- |            |                      |
|------------|----------------------|
| 15.00L/PNE | Aquabox Air esterno  |
| 15.00L/PNI | Aquabox Air incasso  |
| 15.00L/PPN | Aquabox Air pedabile |