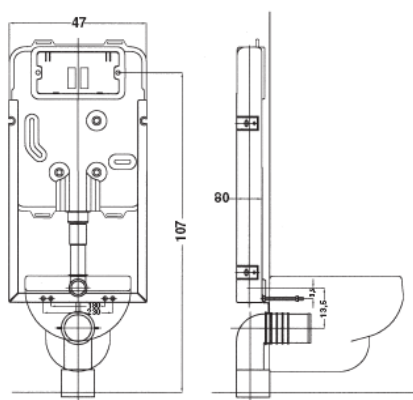


## Modulo per pareti in muratura HIDROFIX AIR



### Campo di applicazione

- per installazione ad incasso
- per installazione in pareti in muratura
- per WC sospesi, fissaggi regolabili 18-23cm
- per installazioni per disabili

### Caratteristiche

- cassetta da incasso disponibile in versione standard e coibentata anticondensa
- azionamento pneumatico con pulsante incasso, esterno o pedabile
- cassetta completamente ispezionabile (sostituzione della valvola di scarico e della sede della membrana)
- equipaggiata con valvola di riempimento silenziosa conforme alle norme DIN e NF
- telaio di montaggio zincato
- fissaggio per la curva di scarico

### Dati tecnici

- |  |                 |
|--|-----------------|
| ○ Capacità totale                      | Lt 10,5         |
| ○ Regolazione volume totale di scarico | Lt 6-9          |
| ○ Diametro interno tubo di scarico     | mm 50           |
| ○ Velocità media di scarico            | l/s 2,2         |
| ○ Funzione                             | Scarico singolo |

### Dotazione

- il tubo di cacciata coibentato
- il tubo di collegamento con il wc
- la valvola di arresto
- la copertura di protezione della bocca
- le staffe e le viti di fissaggio.
- il tubo di scarico a parete Ø90

### Articolo

- 14.17/0/PN Hidrofix Air  
 14.17/0C/PN Hidrofix Air Coibentato