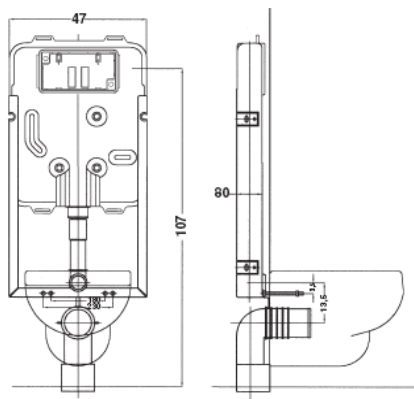


## Modulo per pareti in muratura HIDROFIX *LINE*



### Campo di applicazione

- per installazione ad incasso
- per installazione in pareti in muratura
- per WC sospesi, fissaggi regolabili 18-23cm

### Caratteristiche

- cassetta da incasso disponibile in versione standard e coibentata anticondensa
- placca con comando frontale
- cassetta completamente ispezionabile (sostituzione della valvola di scarico e della sede della membrana)
- equipaggiata con valvola di riempimento silenziosa conforme alle norme DIN e NF
- telaio di montaggio zincato
- fissaggio per la curva di scarico

### Dati tecnici

- |  |                |
|--|----------------|
| ○ Capacità totale                      | Lt 10,5        |
| ○ Regolazione volume totale di scarico | Lt 6-9         |
| ○ Volume parziale di scarico           | Lt 3           |
| ○ Diametro interno tubo di scarico     | mm 50          |
| ○ Velocità media di scarico            | l/s 2,2        |
| ○ Funzione                             | Doppio scarico |

### Dotazione

- il tubo di cacciata coibentato
- il tubo di collegamento con il wc
- la valvola di arresto
- la copertura di protezione della bocca
- le staffe e le viti di fissaggio.
- il tubo di scarico a parete Ø90

### Articolo

- |           |                          |
|-----------|--------------------------|
| 14.18L/0  | Hidrofix Line            |
| 14.18L/0C | Hidrofix Line Coibentato |