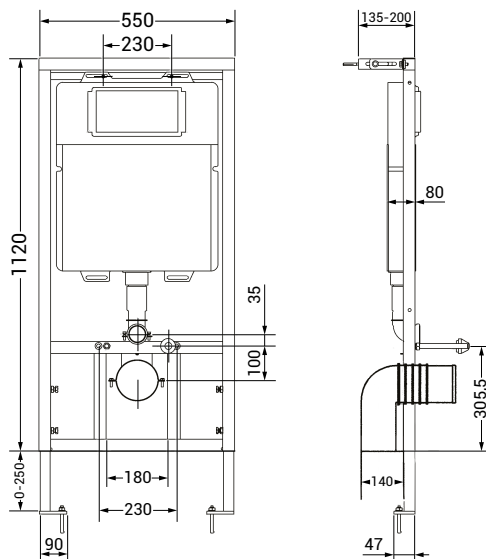


Art. 20.25/PN Modulo per pareti leggere Idealite Air pneumatica
Art. 20.25/PN/R Modulo per pareti leggere Idealite 4.5 Air pneumatica



Campo di applicazione

- per installazione con pareti leggere o in muratura
- per installazione in pareti leggere, autoportanti, singole e doppie
- per WC sospesi, fissaggi regolabili 18-23cm
- per uno spessore del massetto compreso tra 0 e 25cm
- per installazioni per disabili

Caratteristiche

- cassetta da incasso con coibentazione anticondensa
- azionamento pneumatico con pulsante incasso o pedabile
- cassetta completamente ispezionabile (sostituzione della valvola di scarico e della sede della membrana)
- equipaggiata con valvola di riempimento silenziosa conforme alle norme DIN e NF
- telaio di montaggio verniciato a polveri
- fissaggio per la curva di scarico

Dati tecnici

- Capacità totale Lt 10,5
- Regolazione volume totale di scarico Lt 6-9 (Idealite Air)
- Regolazione volume totale di scarico Lt 4,5 (Idealite 4.5 Air)
- Diametro interno tubo di scarico mm 50
- Velocità media di scarico l/s 2,2
- Funzione Scarico singolo

Dotazione

- il tubo di cacciata coibentato
- il tubo di collegamento con il wc
- la valvola di arresto
- la copertura di protezione della bocca
- le staffe e le viti di fissaggio.
- il tubo di scarico a parete Ø90