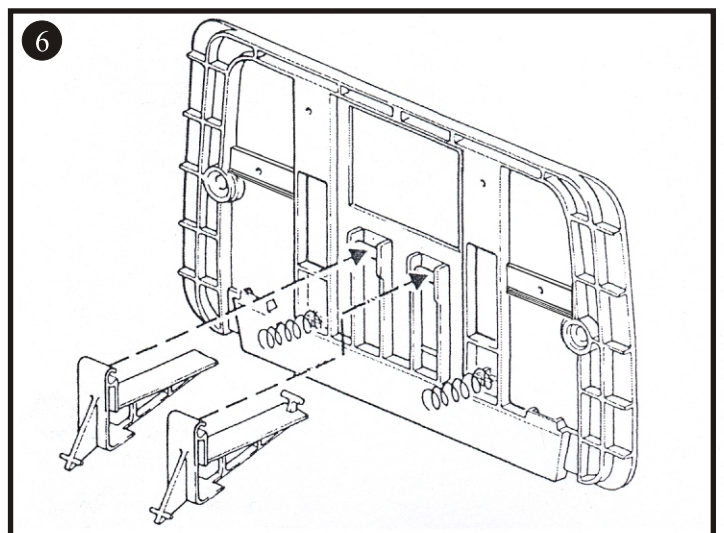
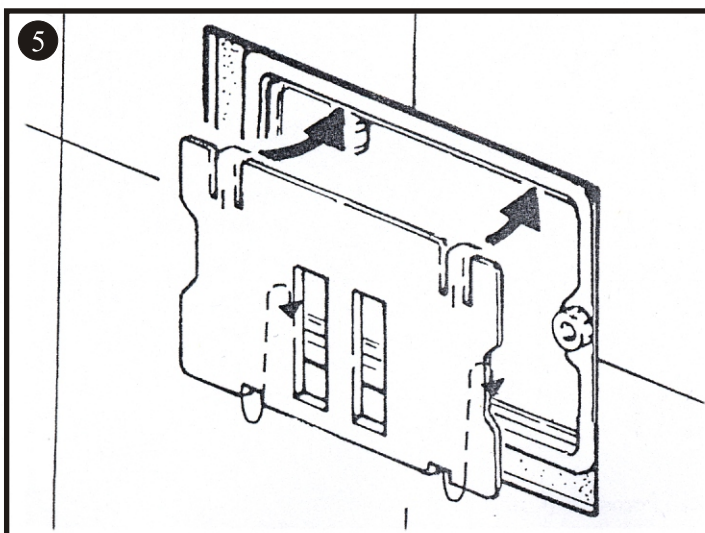
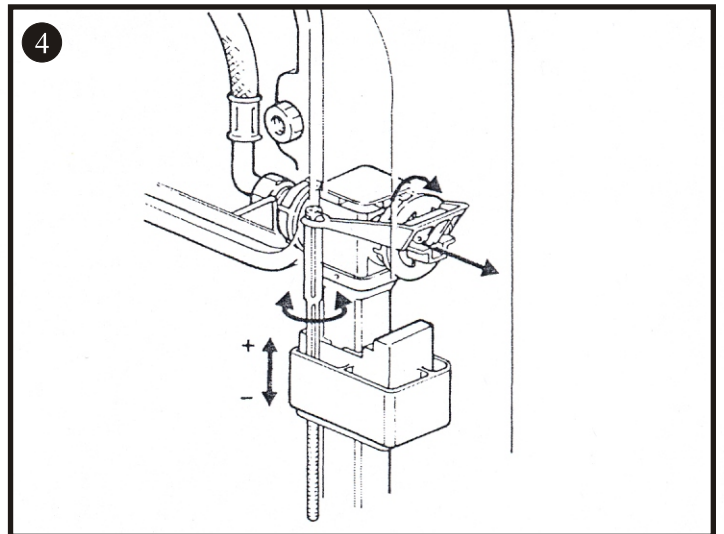
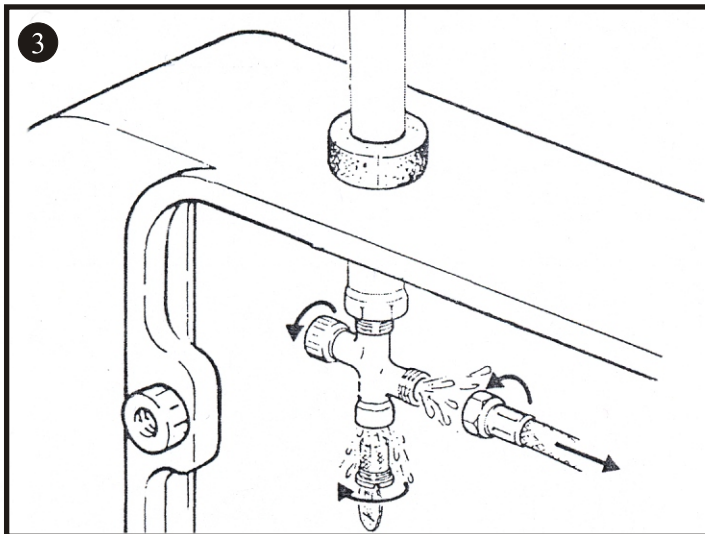
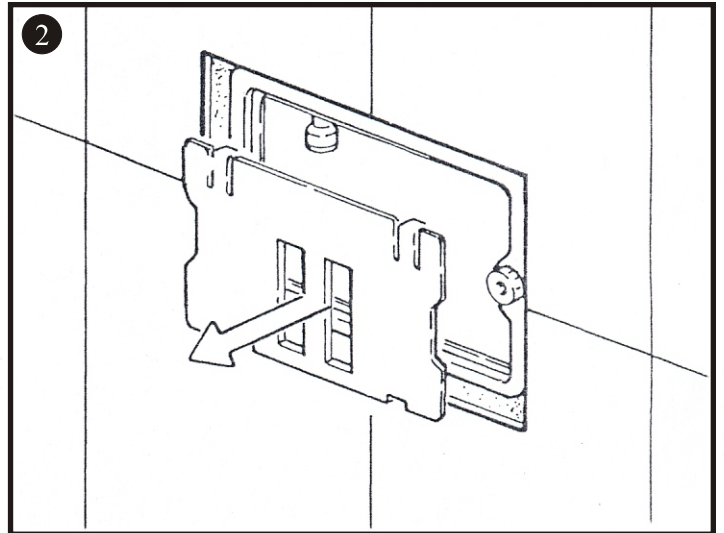
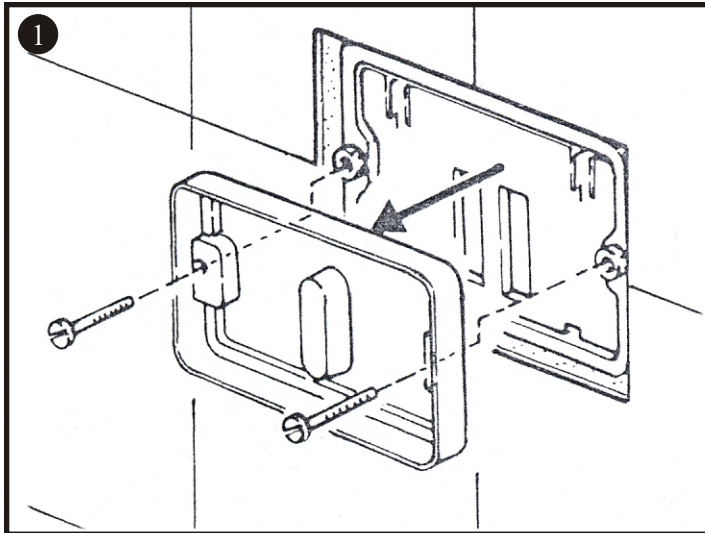
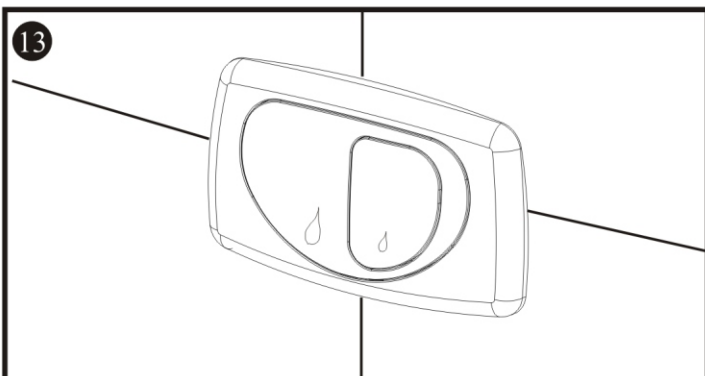
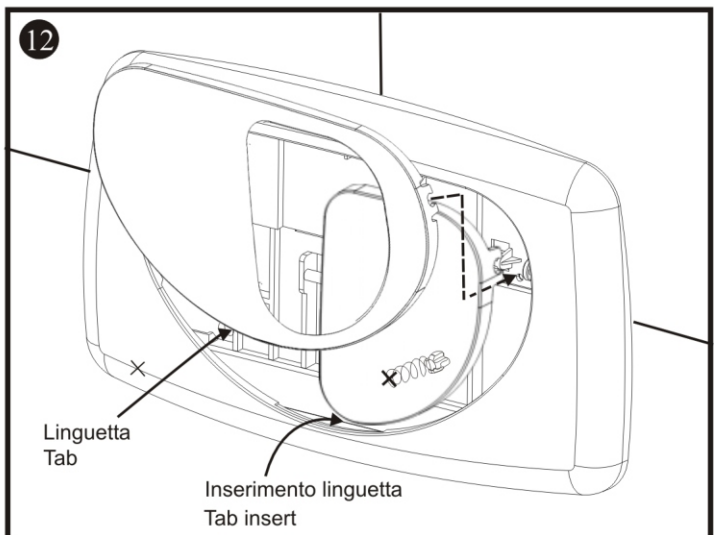
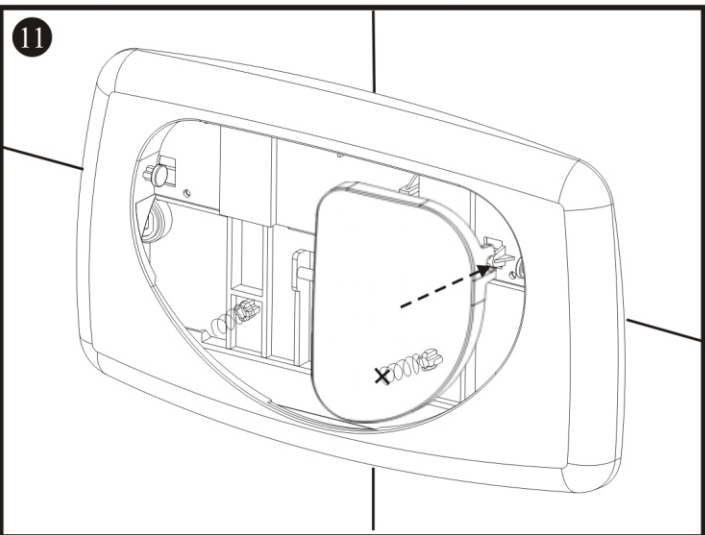
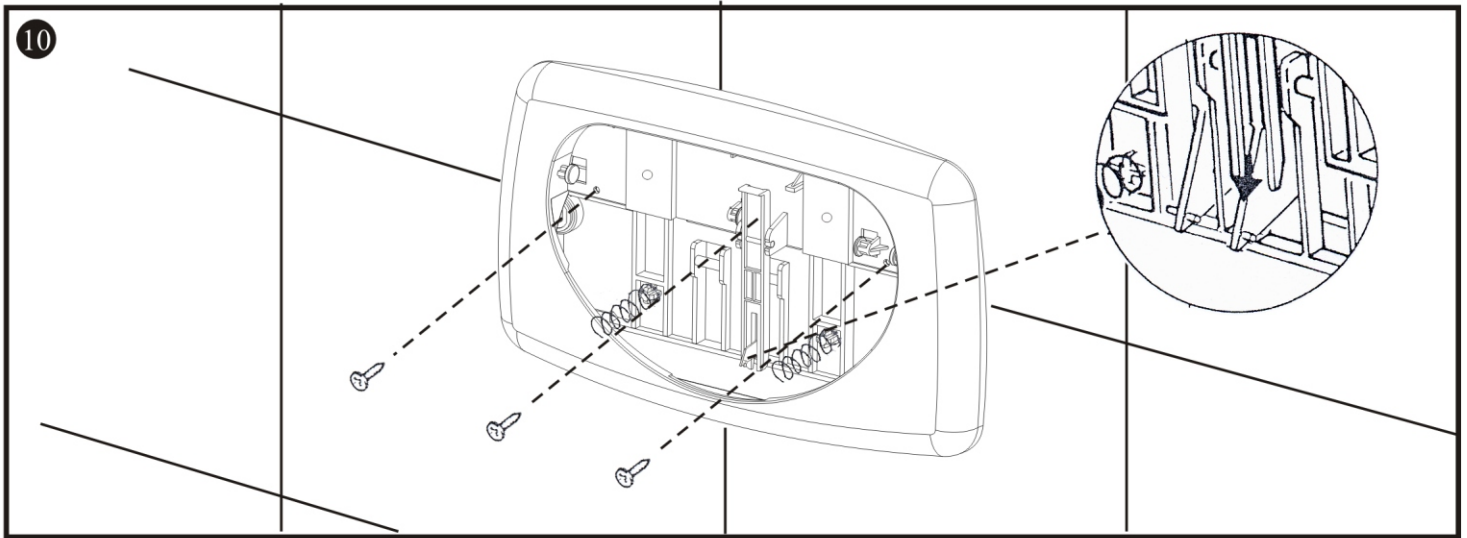
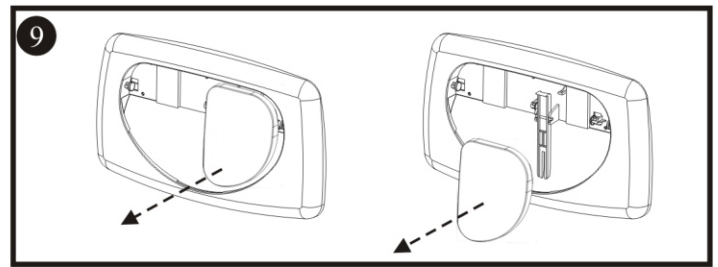
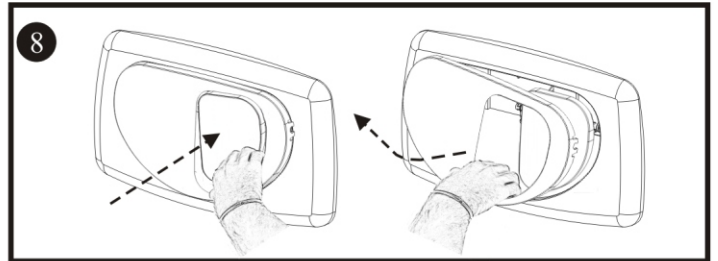
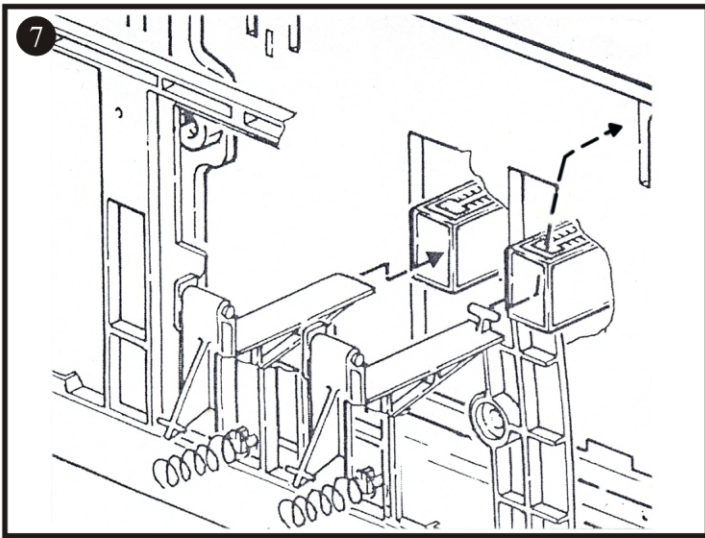


## Art. 14.15E HIDROBOX<sup>®</sup> Placca di comando *dual*

### Istruzioni per l'installazione





Prima di agganciare il pulsante grande, inserire la linguetta (fig. A) all' interno della placca.  
 Insert tab (fig. A) inside plate before fixing the push button.

