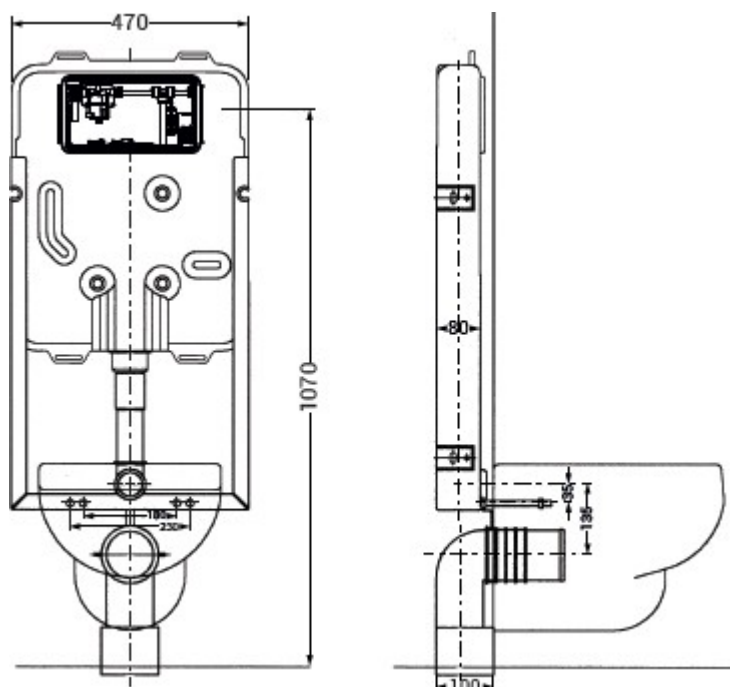


ART. 20.18 E - CASSETTA IDEAFIX ELETTRONICA



Campo di applicazione

- per installazione ad incasso
- per installazione in pareti in muratura
- per WC sospesi, fissaggi regolabili 18-23cm

Caratteristiche

- Telaio in acciaio zincato per installazione sanitari sospesi con pareti in muratura.
- Placca di comando frontale
- Valvola di scarico con azionamento idraulico tramite elettrovalvola e supporto meccanico in caso di azionamento di emergenza.
- Risciacquo igienico integrato in caso di mancato utilizzo prolungato nel tempo.
- Raccordi e tubi a sgancio rapido John Guest.
- Valvola di scarico con azionamento idraulico.
- Valvola di carico a galleggiante silenziosa.
- Cassetta in polietilene alta densità (PEHD).
- Cassetta certificata UNI EN 14055.
- Collaudo a norma DIN a kg 400.
- Compatibile con tutti i vasi sospesi.

Dati tecnici

- Capacità totale Lt 10,5

- Regolazione volume totale di scarico Lt 6/9/4.5
- Volume parziale di scarico Lt 3
- Diametro interno tubo di scarico mm 50
- Velocità media di scarico l/s 2,2
- Funzione Doppio scarico

Dotazione

- Corrugato per passaggio del cavo elettrico in caso di installazione che prevede il collegamento alla rete elettrica.
- Tubo di collegamento WC.
- Tubo di scarico a parete da Ø90
- Valvola di arresto.
- Copertura di protezione della bocca.
- Viti di collegamento al sanitario.