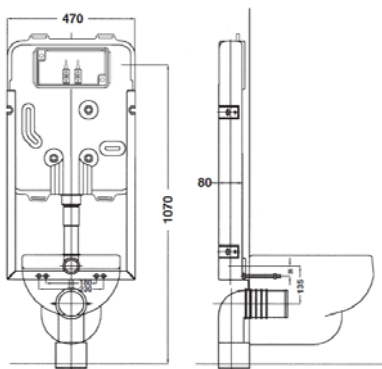


Modulo per pareti in muratura IDEAFIX 4.5



Campo di applicazione

- per installazione ad incasso
- per installazione in pareti in muratura
- per WC sospesi, fissaggi regolabili 18-23cm

Caratteristiche

- cassetta da incasso coibentata anticondensa
- placca con comando frontale
- cassetta completamente ispezionabile (sostituzione della valvola di scarico e della sede della membrana)
- equipaggiata con valvola di riempimento silenziosa conforme alle norme DIN e NF
- telaio di montaggio zincato
- fissaggio per la curva di scarico

Dati tecnici

- | | |
|--|----------------|
| ○ Capacità totale | Lt 10,5 |
| ○ Regolazione volume totale di scarico | Lt 4,5-6 |
| ○ Volume parziale di scarico | Lt 3 |
| ○ Diametro interno tubo di scarico | mm 50 |
| ○ Velocità media di scarico | l/s 2,2 |
| ○ Funzione | Doppio scarico |

Dotazione

- il tubo di cacciata coibentato
- il tubo di collegamento con il wc
- la valvola di arresto
- la copertura di protezione della bocca
- le staffe e le viti di fissaggio.
- il tubo di scarico a parete Ø90

Articolo

20.18/R IDEAFIX 4.5