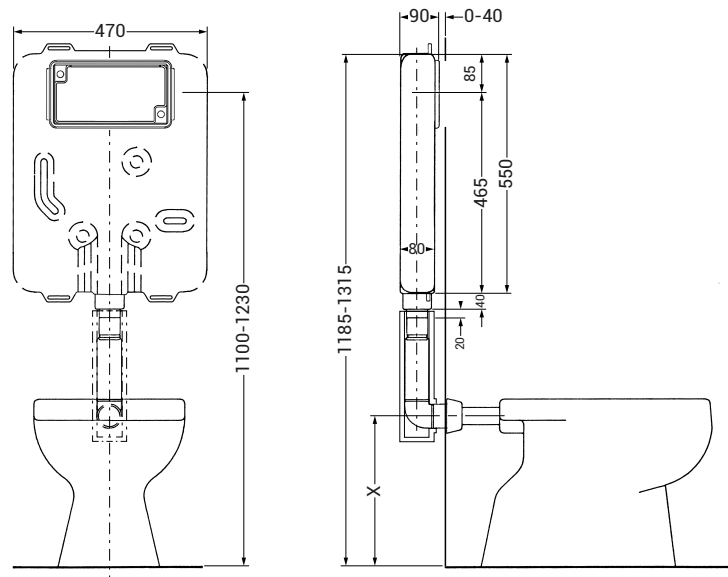


**Art. 20.00/PN****Cassetta da incasso Idea Air pneumatica****Art. 20.00/PN/R****Cassetta da incasso Idea 4.5 Air pneumatica****Campo di applicazione**

- per installazione ad incasso
- per installazione in pareti in muratura
- per WC a pavimento
- per installazioni per disabili

**Caratteristiche**

- cassetta da incasso coibentata anticondensa
- azionamento pneumatico con pulsante incasso o pedabile
- cassetta completamente ispezionabile (sostituzione della valvola di scarico e della sede della membrana)
- equipaggiata con valvola di riempimento silenziosa conforme alle norme DIN e NF

**Dati tecnici**

- Capacità totale Lt 10,5
- Regolazione volume totale di scarico Lt 6-9 (Idea Air)
- Regolazione volume totale di scarico Lt 4,5 (Idea 4.5 Air)
- Diametro interno tubo di scarico mm 50
- Velocità media di scarico l/s 2,2
- Funzione Scarico singolo

**Dotazione**

- il tubo di cacciata coibentato
- il tubo di collegamento con il wc
- la valvola di arresto
- la copertura di protezione della bocca
- le staffe e le viti di fissaggio.