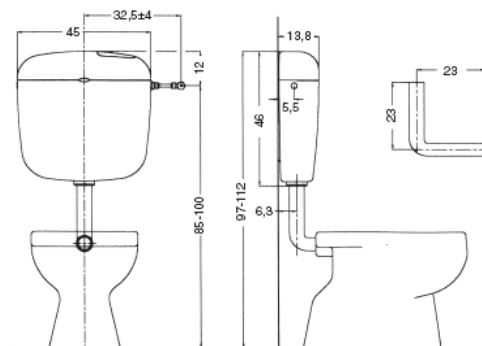


## Cassetta esterna AQUABOX



### Campo di applicazione

- per installazione esterna

### Caratteristiche

- cassetta esterna isolata contro la condensa
- equipaggiata con valvola di riempimento silenziosa conforme alle norme DIN e NF
- tasto di risciacquo integrato nel coperchio a destra
- allaccio idrico laterale (destra o sinistra) e posteriore

### Dati tecnici

- |  |                         |
|--|-------------------------|
| ○ Capacità totale                      | Lt 12,0                 |
| ○ Regolazione volume totale di scarico | Lt 6-9                  |
| ○ Diametro interno tubo di scarico     | mm 50                   |
| ○ Velocità media di scarico            | l/s 2,0                 |
| ○ Funzione                             | Interruzione di scarico |

### Dotazione

- tubo di cacciata Ø50/Ø40
- rubinetto di arresto cromato a squadra

### Articolo

15.00L      Aquabox  
 15.00L/A    Aquabox con tubo L370