

# Stillwater

YOUR WATER ALARM

## Stillwater

23.01	Stillwater 1/2"
23.02	Stillwater 3/4"
23.03	Stillwater 1"
23.05	Sensore Stillwater
23.06	Kit di due Sensori Stillwater

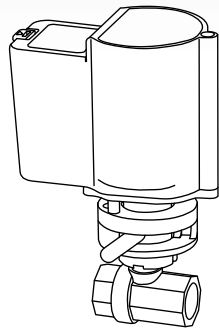


## ISTRUZIONI D'ASSEMBLAGGIO E D'USO

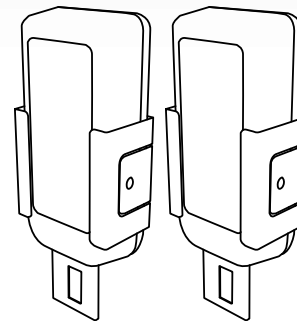
## INDEX

CONTENUTO DELLA SCATOLA .....	P. 3
INSTALLAZIONE DELLA CENTRALINA .....	P. 4
INSTALLAZIONE SENSORE .....	P. 5
INSTALLAZIONE ALTERNATIVA SENSORE .....	P. 6
ABBINAMENTO DEL SENSORE ALLA CENTRALINA .....	P. 7
DISTACCO SENSORE DALLA CENTRALINA .....	P. 8
COME FUNZIONA .....	P. 9

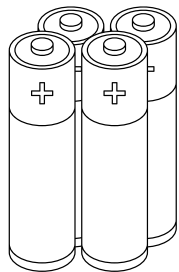
## Contenuto della scatola



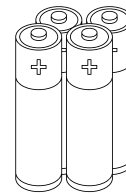
Centralina



Sensori x2

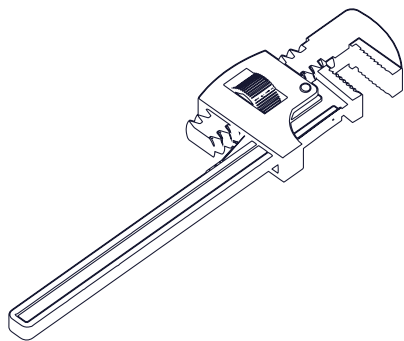


Batterie AA x4

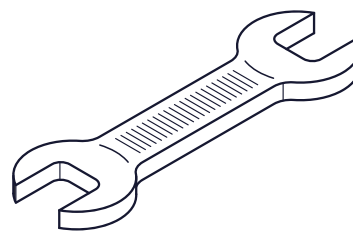


Batterie AAA x4

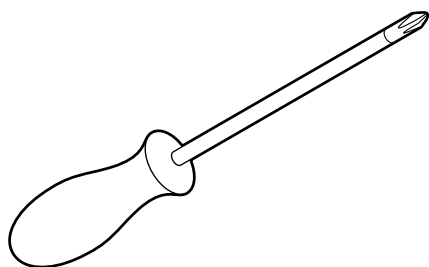
## Tools you need



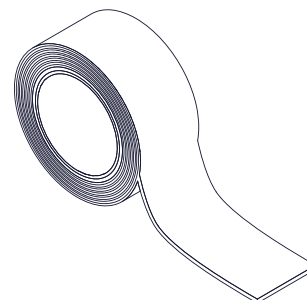
Chiave a pappagallo



Chiave inglese



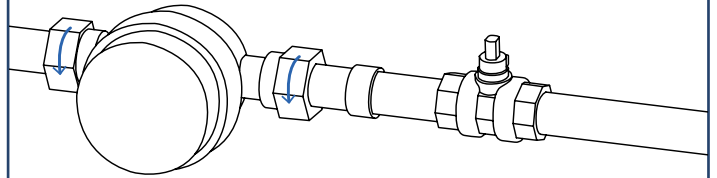
Cacciavite a stella



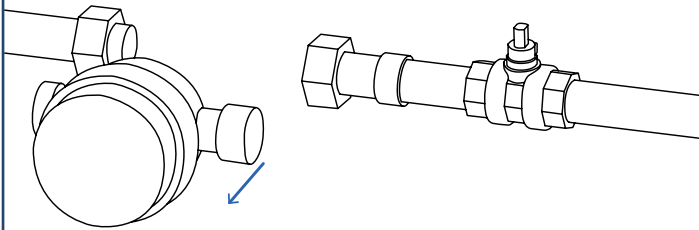
Nastro in teflon

## Installazione della Centralina

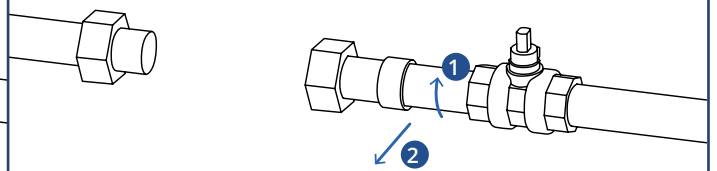
1



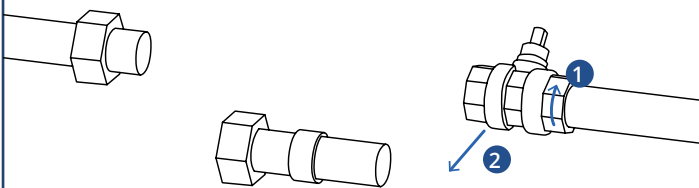
2



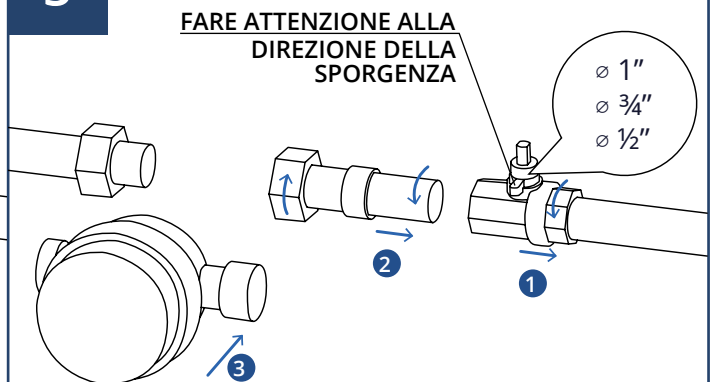
3



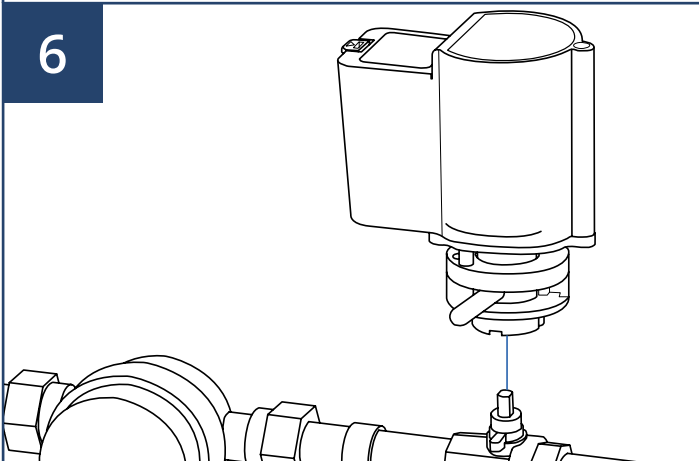
4



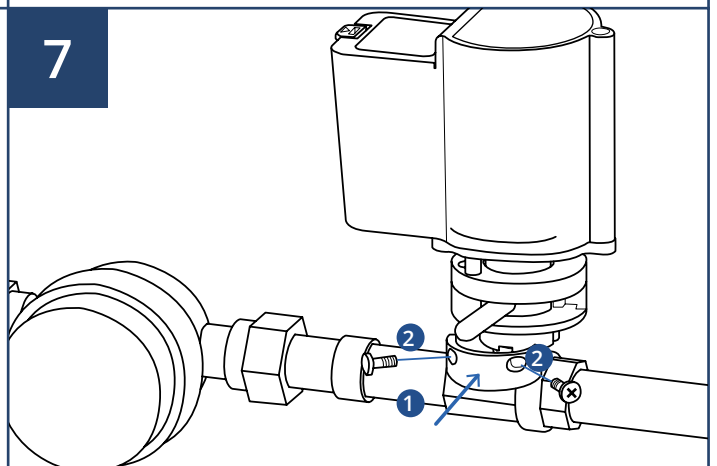
5

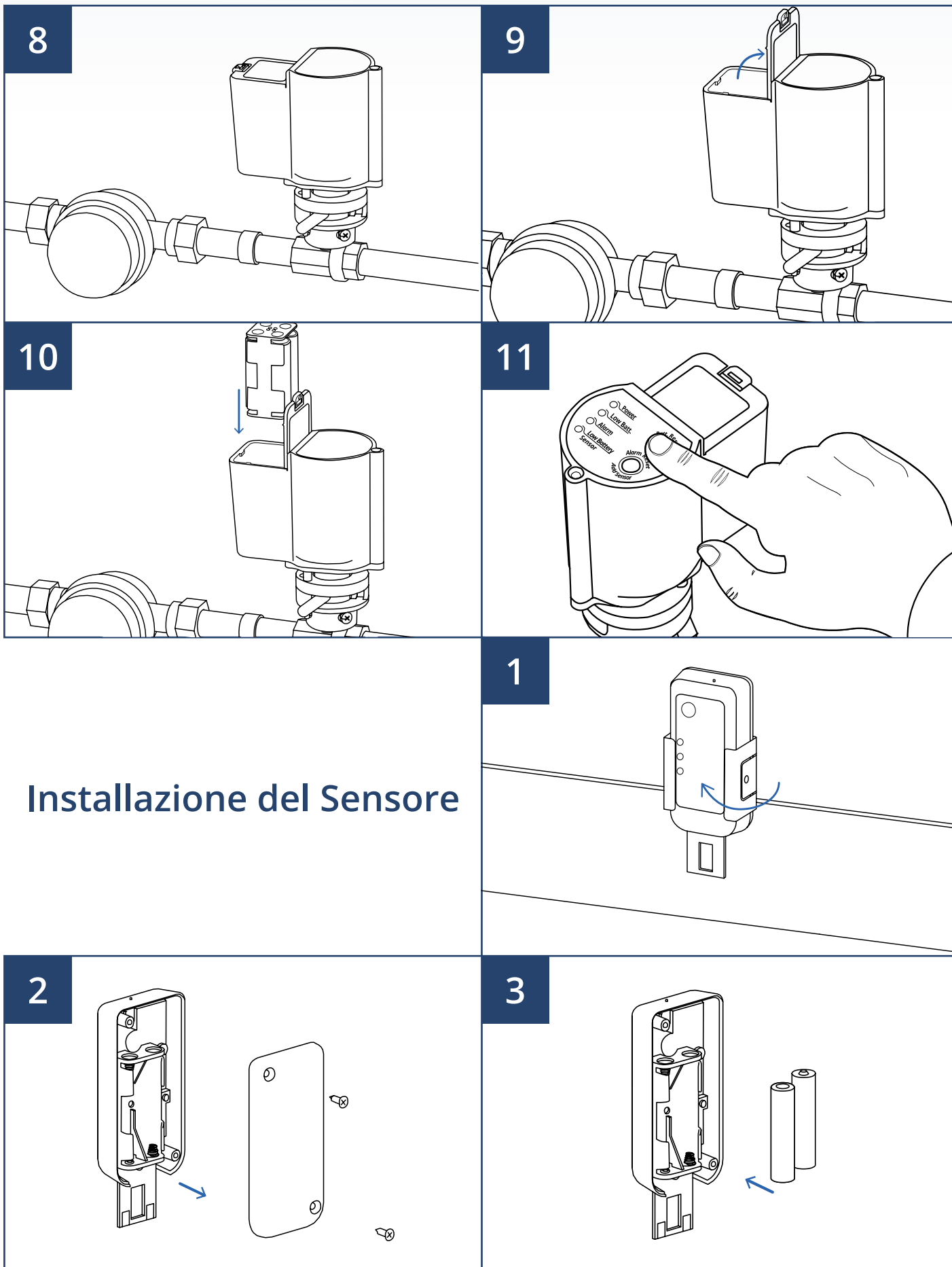


6

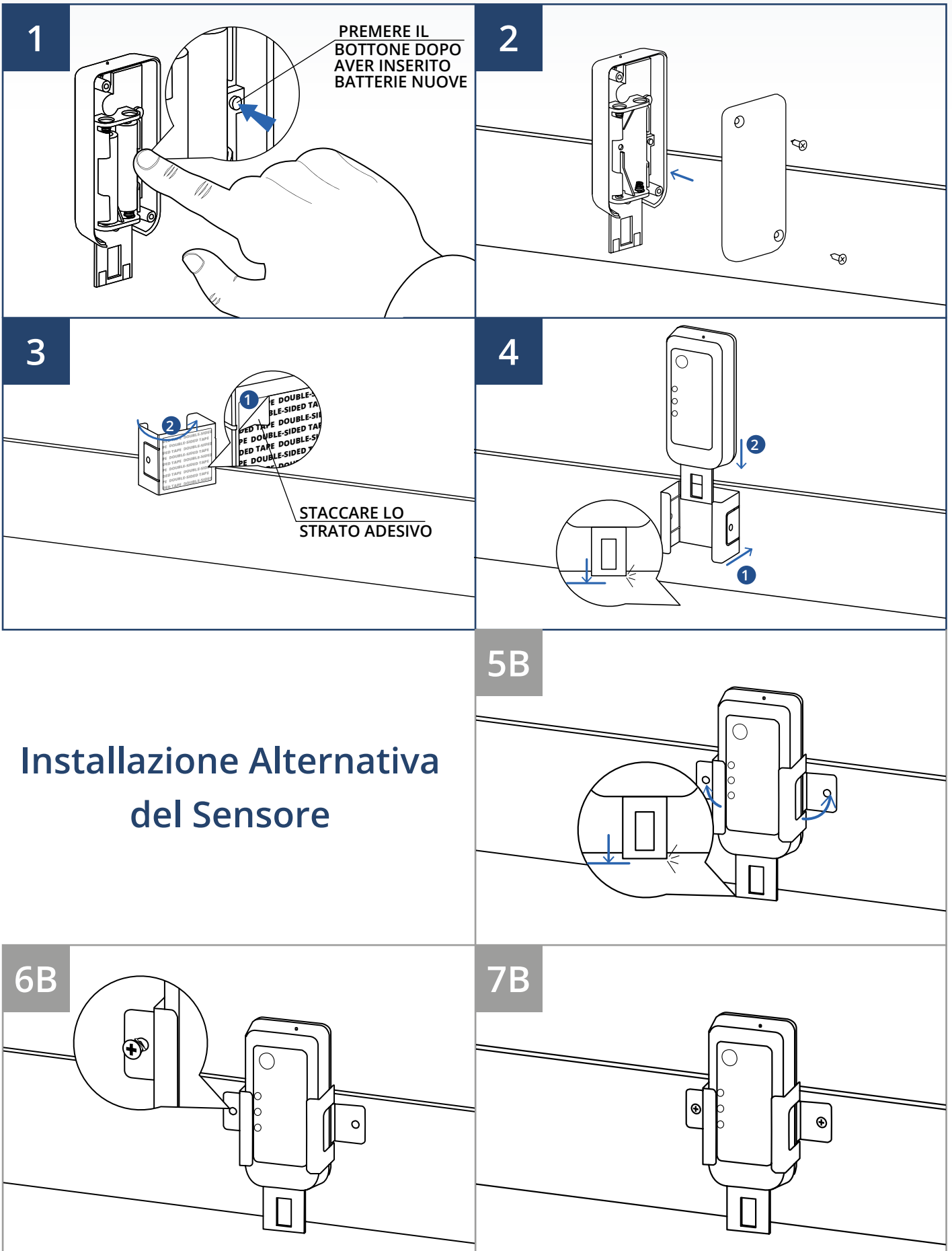


7



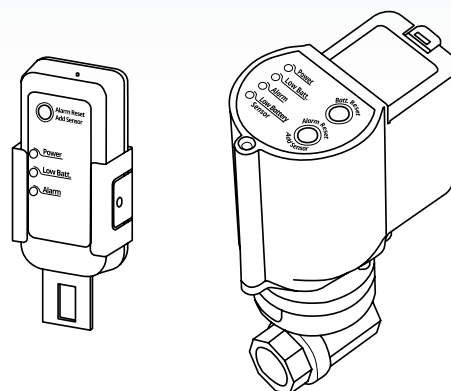


## Installazione del Sensore



## Installazione Alternativa del Sensore

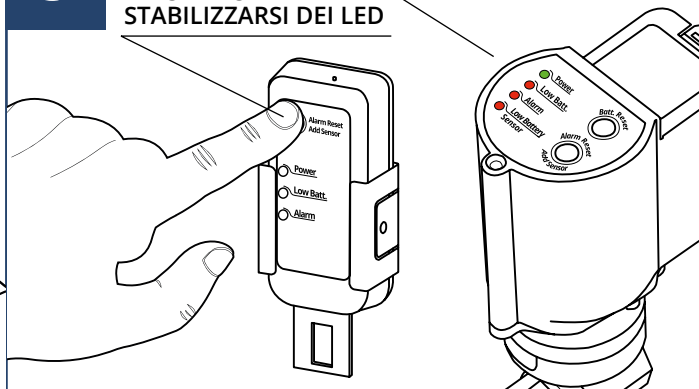
## Accoppiamento del Sensore alla Centralina

**1**

**2**

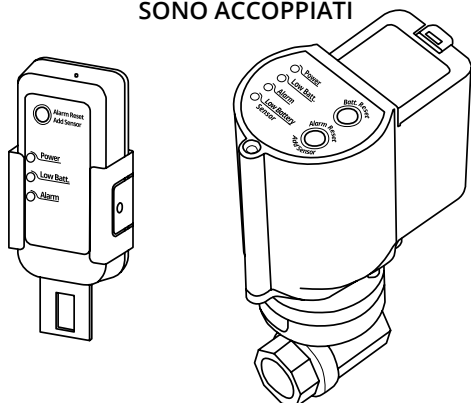
**3**

TENERE PREMUTO FINO ALLO STABILIZZARSI DEI LED

LED ACCESI


**4**

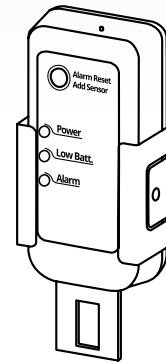
IL SENSORE E LA CENTRALINA SONO ACCOPPIATI



**N.B.** Puoi connettere un numero illimitato di sensori fino ad un massimo di 2 centraline semplicemente ripetendo il processo di accoppiamento

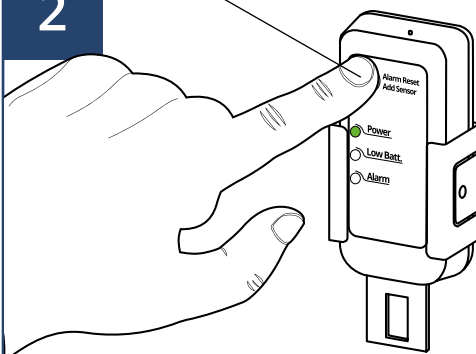
## Distacco del Sensore dalla Centralina

1



2

TENERE PREMUTO



3

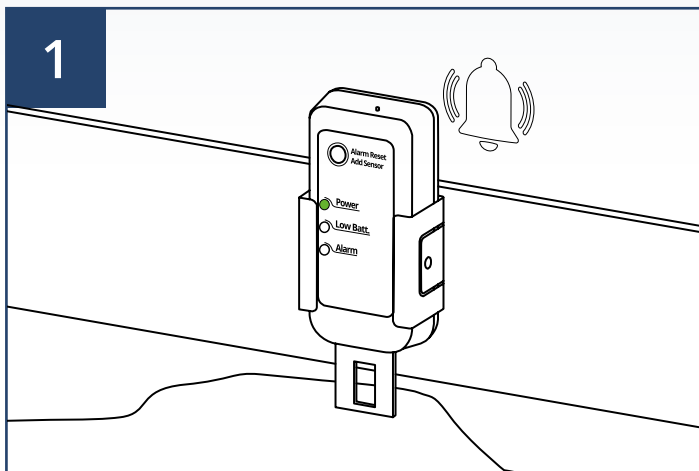
RILASCIARE  
ALL'ACCENSIONE DEI LED





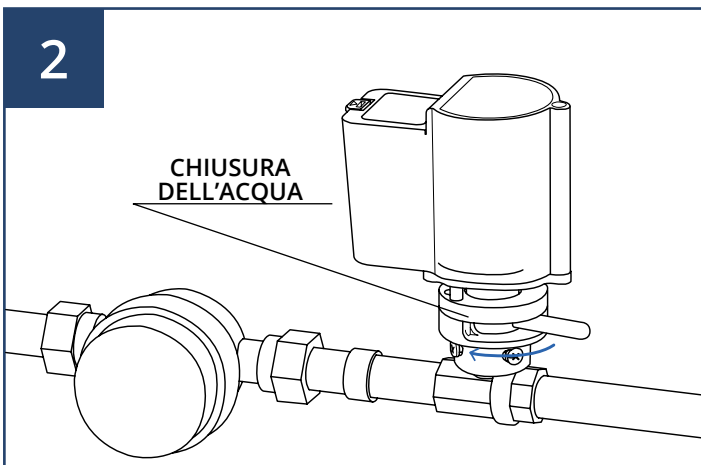
## Come Funziona

1

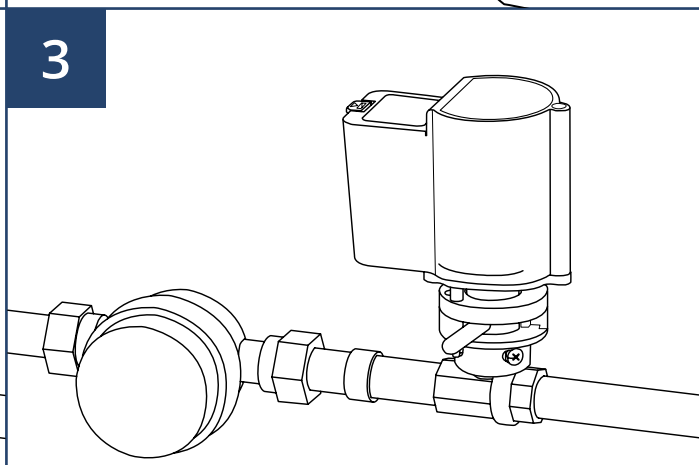


2

CHIUSURA  
DELL'ACQUA

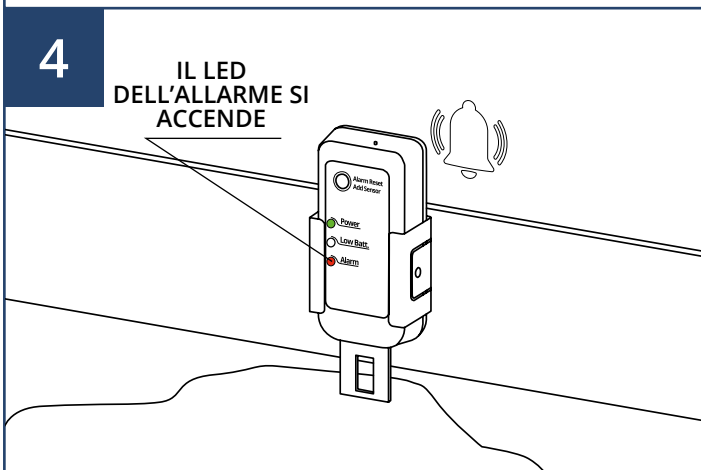


3



4

IL LED  
DELL'ALLARME SI  
ACCENDE

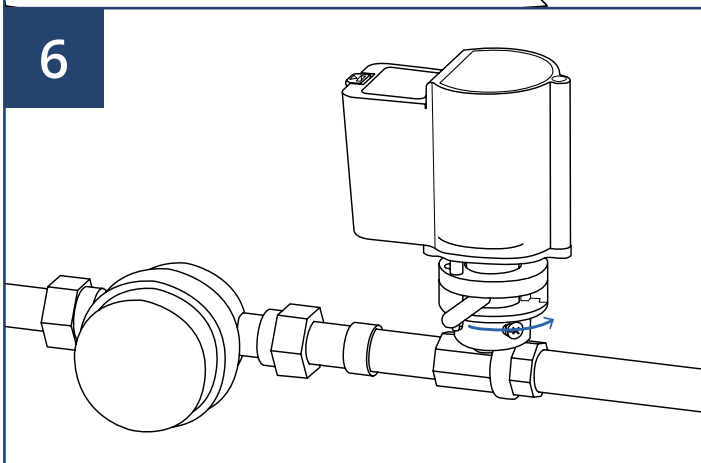


5

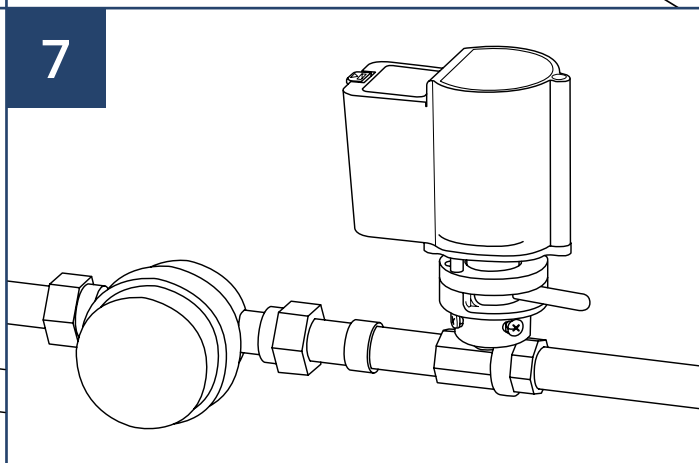
DOPO AVER RISOLTO IL PROBLEMA  
DELL'ALLAGAMENTO, PREMERE PER  
RIPRISTINARE IL SISTEMA



6



7





**WEB & EMAIL**

Email: [info@itstodini.it](mailto:info@itstodini.it)  
[www.itstodini.it](http://www.itstodini.it)

**TELEFONO & FAX**

Telefono: + 39 06 910.52.85  
Fax: + 39 06 910.06.17

**INDIRIZZO**

Via dei Castelli Romani, 39  
00071 Pomezia (RM)