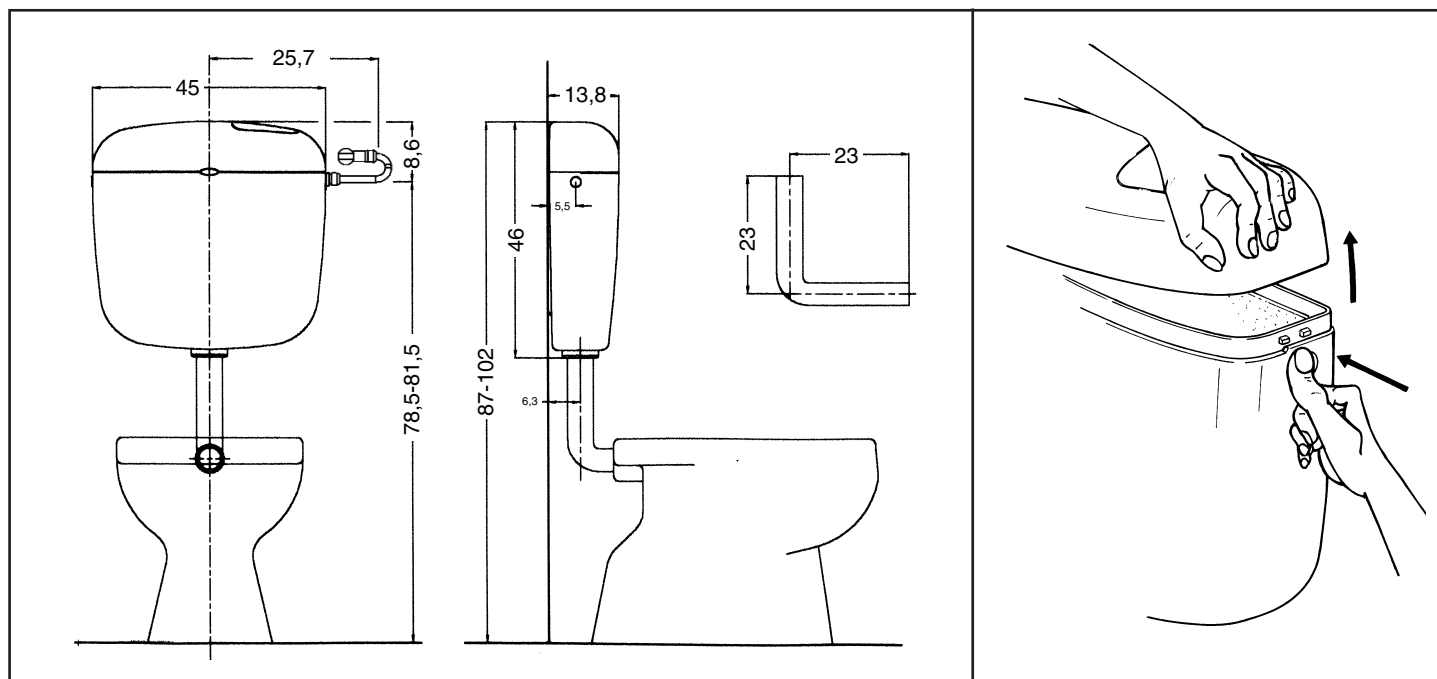
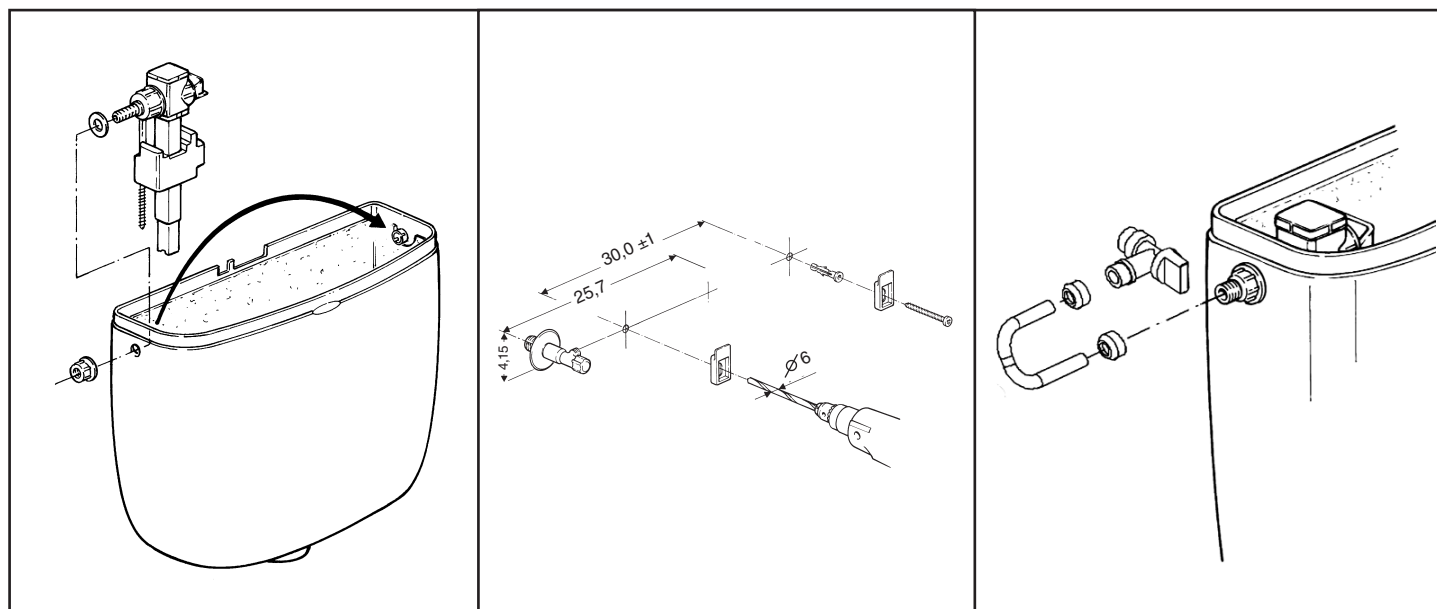


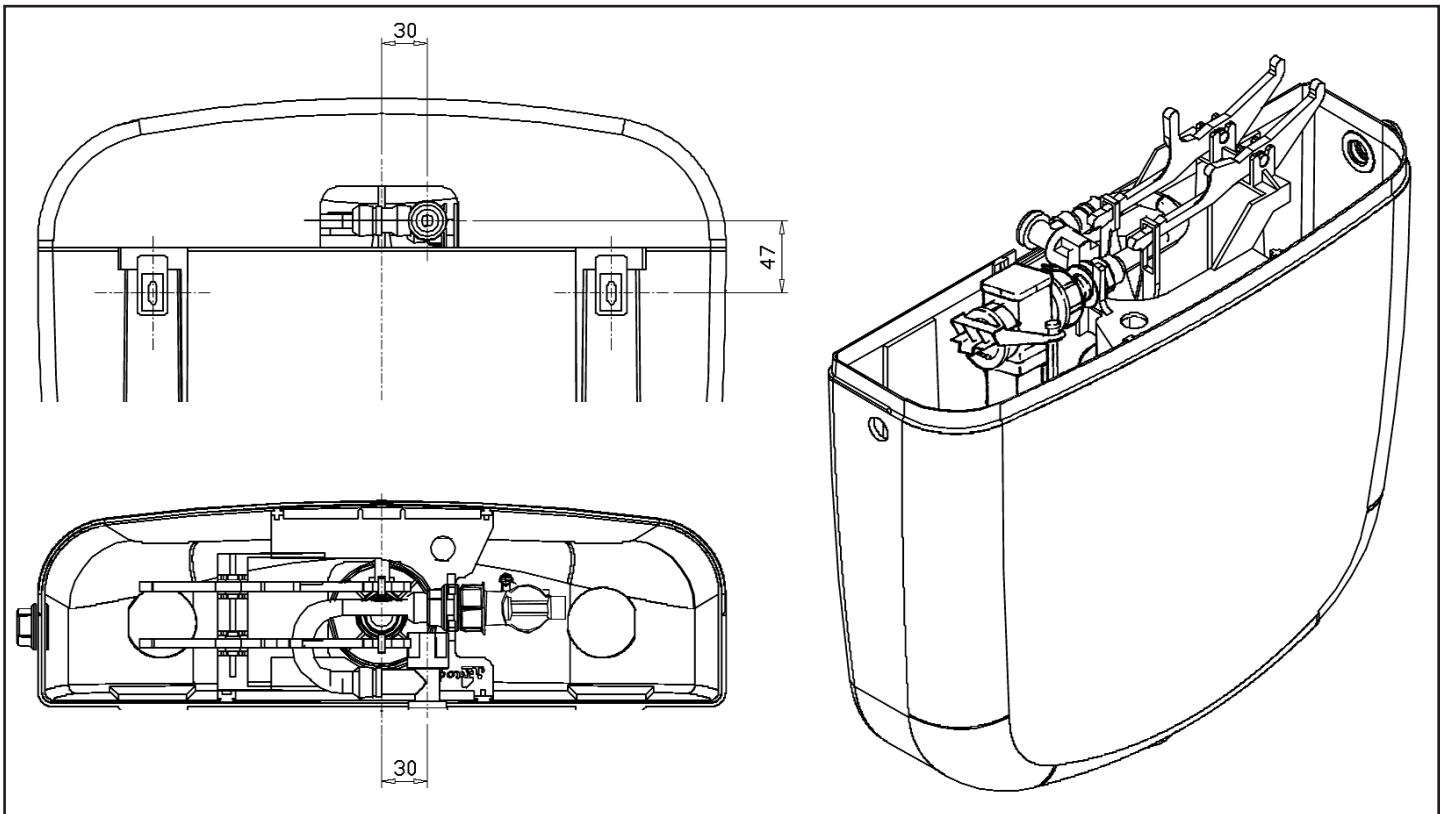
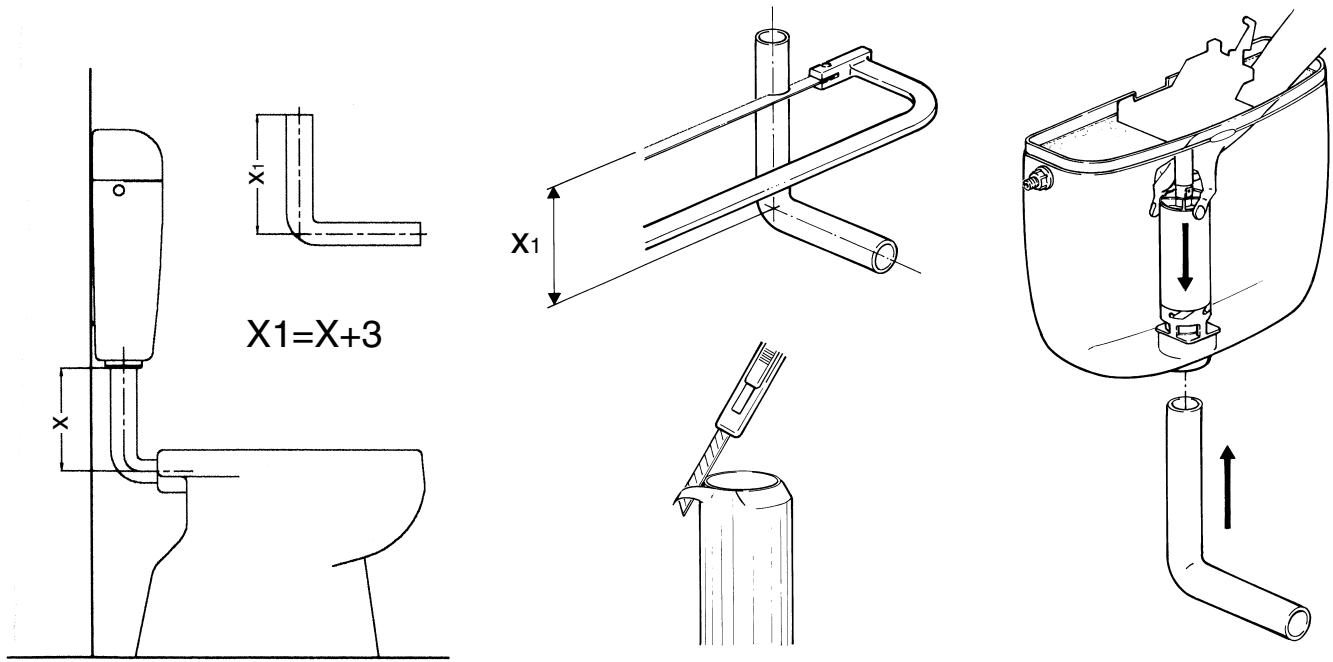
ISTRUZIONI DI MONTAGGIO INSTALLATION INSTRUCTIONS



Attacco laterale - *Side Inlet*



Attacco posteriore - Rear Inlet



 **itstodini**

SINGERT



39, Via dei Castelli Romani - 00040 Pomezia (Roma - Italy)
Tel. (39-06) 9105285 r.a. • Fax (39-06) 9100617 • www.itstodini.it