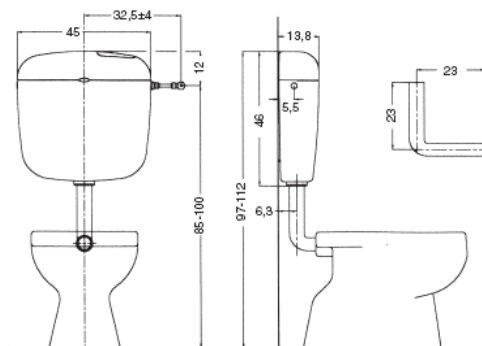


Cassetta esterna AQUABOX AIR



Campo di applicazione

- per installazione esterna
- per installazioni per disabili

Caratteristiche

- cassetta esterna isolata contro la condensa
- equipaggiata con valvola di riempimento silenziosa conforme alle norme DIN e NF
- azionamento pneumatico con pulsante incasso, esterno o pedabile
- allaccio idrico laterale (destra o sinistra) e posteriore

Dati tecnici

- | | |
|--|-----------------|
| ○ Capacità totale | Lt 12,0 |
| ○ Regolazione volume totale di scarico | Lt 6-9 |
| ○ Diametro interno tubo di scarico | mm 50 |
| ○ Velocità media di scarico | l/s 2,0 |
| ○ Funzione | Scarico singolo |

Dotazione

- tubo di cacciata Ø50/Ø40
- rubinetto di arresto cromato a squadra

Articolo

- | | |
|------------|----------------------|
| 15.00L/PNE | Aquabox Air esterno |
| 15.00L/PNI | Aquabox Air incasso |
| 15.00L/PPN | Aquabox Air pedabile |