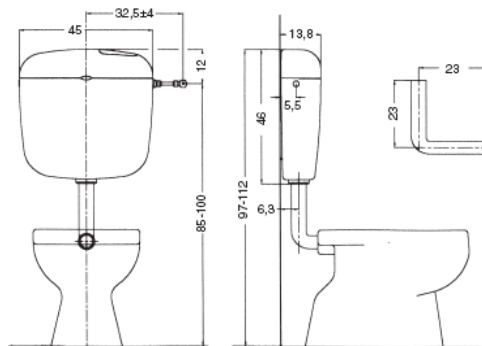


Cassetta esterna AQUABOX DUAL



Campo di applicazione

- per installazione esterna

Caratteristiche

- cassetta esterna isolata contro la condensa
- equipaggiata con valvola di riempimento silenziosa conforme alle norme DIN e NF
- doppio tasto di risciacquo integrato nel coperchio a destra
- allaccio idrico laterale (destra o sinistro) e posteriore

Dati tecnici

- | | |
|--|----------------|
| ○ Capacità totale | Lt 12,0 |
| ○ Regolazione volume totale di scarico | Lt 6-9 |
| ○ Volume parziale di scarico | Lt 3 |
| ○ Diametro interno tubo di scarico | mm 50 |
| ○ Velocità media di scarico | l/s 2,0 |
| ○ Funzione | Doppio scarico |

Dotazione

- tubo di cacciata Ø50/Ø40
- rubinetto di arresto cromato a squadra

Articolo

15.02L Aquabox dual
 15.02L/A Aquabox dual con tubo L370