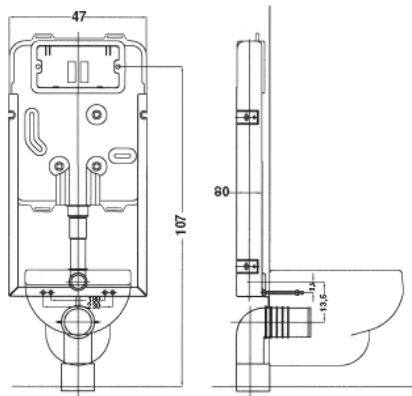


Modulo per pareti in muratura HIDROFIX *MONO*



Campo di applicazione

- per installazione ad incasso
- per installazione in pareti in muratura
- per WC sospesi, fissaggi regolabili 18-23cm

Caratteristiche

- cassetta da incasso disponibile in versione standard e coibentata anticondensa
- placca con comando frontale
- cassetta completamente ispezionabile (sostituzione della valvola di scarico e della sede della membrana)
- equipaggiata con valvola di riempimento silenziosa conforme alle norme DIN e NF
- telaio di montaggio zincato
- fissaggio per la curva di scarico

Dati tecnici

- | | |
|--|-------------------------|
| ○ Capacità totale | Lt 10,5 |
| ○ Regolazione volume totale di scarico | Lt 6-9 |
| ○ Diametro interno tubo di scarico | mm 50 |
| ○ Velocità media di scarico | l/s 2,2 |
| ○ Funzione | Interruzione di scarico |

Dotazione

- il tubo di cacciata coibentato
- il tubo di collegamento con il wc
- la valvola di arresto
- la copertura di protezione della bocca
- le staffe e le viti di fissaggio.
- il tubo di scarico a parete Ø90

Articolo

- | | |
|----------|--------------------------|
| 14.17/0 | Hidrofix Mono |
| 14.17/0C | Hidrofix Mono Coibentato |