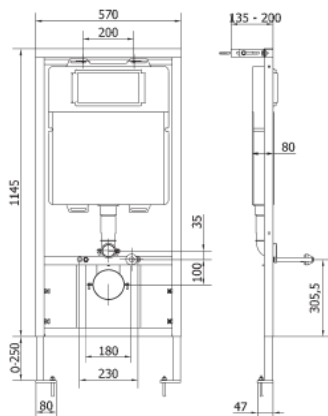


Modulo per pareti leggere HIDROLITE *MONO*



Campo di applicazione

- per installazione con pareti leggere o in muratura
- per installazione in pareti leggere, autoportanti, singole e doppie
- per WC sospesi, fissaggi regolabili 18-23cm
- per uno spessore del massetto compreso tra 0 e 25cm

Caratteristiche

- cassetta da incasso con coibentazione anticondensa
- placca con comando frontale
- cassetta completamente ispezionabile (sostituzione della valvola di scarico e della sede della membrana)
- equipaggiata con valvola di riempimento silenziosa conforme alle norme DIN e NF
- telaio di montaggio verniciato a polveri
- fissaggio per la curva di scarico

Dati tecnici

- | | |
|--|-------------------------|
| ○ Capacità totale | Lt 10,5 |
| ○ Regolazione volume totale di scarico | Lt 6-9 |
| ○ Diametro interno tubo di scarico | mm 50 |
| ○ Velocità media di scarico | l/s 2,2 |
| ○ Funzione | Interruzione di scarico |

Dotazione

- il tubo di cacciata coibentato
- il tubo di collegamento con il wc
- la valvola di arresto
- la copertura di protezione della bocca
- le staffe e le viti di fissaggio.
- il tubo di scarico a parete Ø90

Articolo

14.24/0C Hidrolite Mono Coibentato