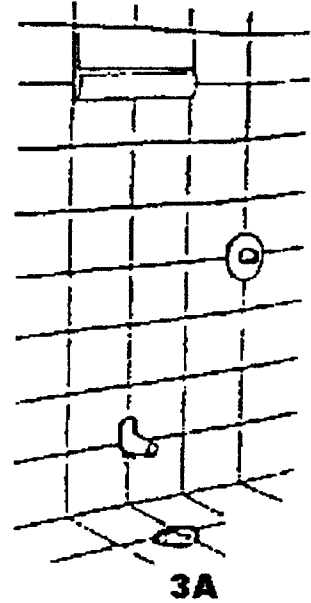
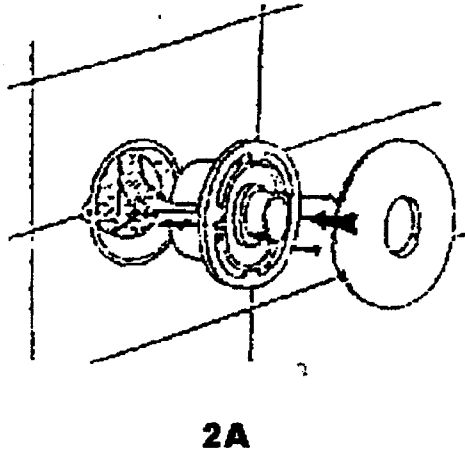
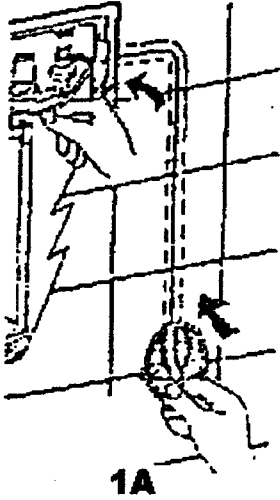
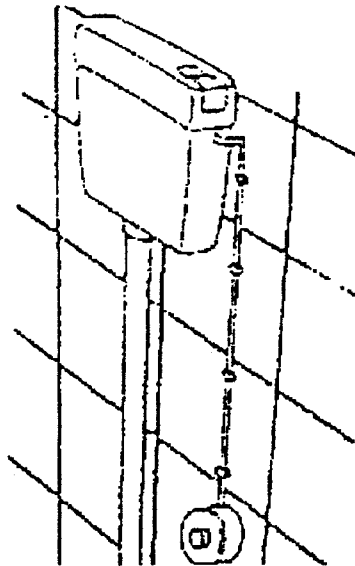
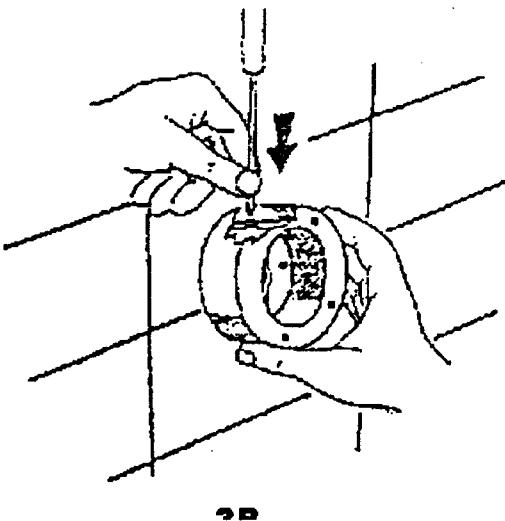
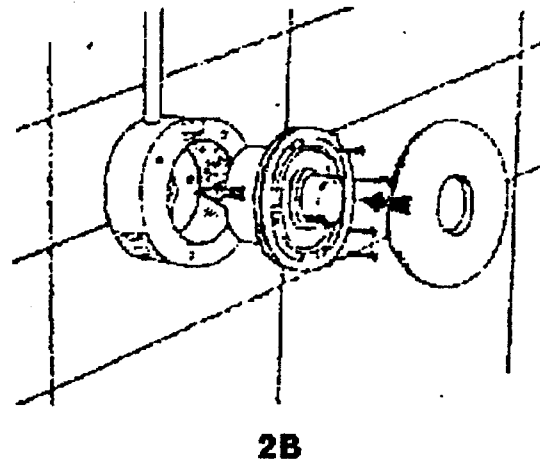
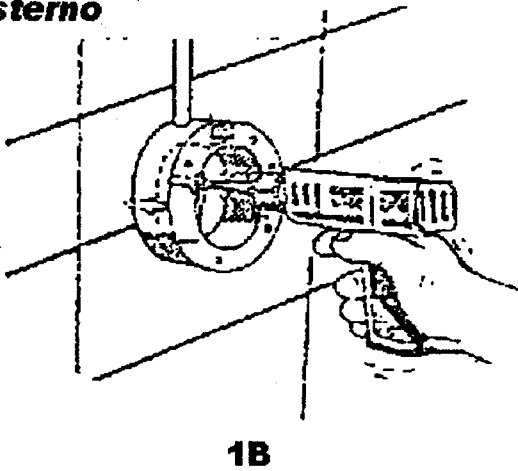


**ART. 14.91/PE - ISTRUZIONI DI INSTALLAZIONE**  
**ART. 14.91/PI - INSTALLATION INSTRUCTIONS**

***Pulsante a parete  
incassato***



***Pulsante a parete  
esterno***

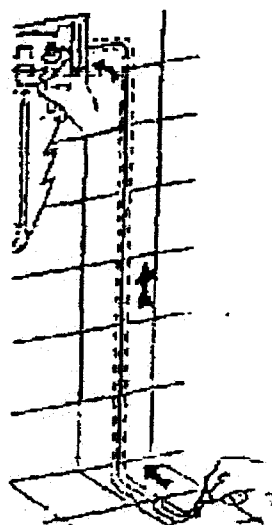


## ART. 14.91/PP - ISTRUZIONI DI INSTALLAZIONE INSTALLATION INSTRUCTIONS

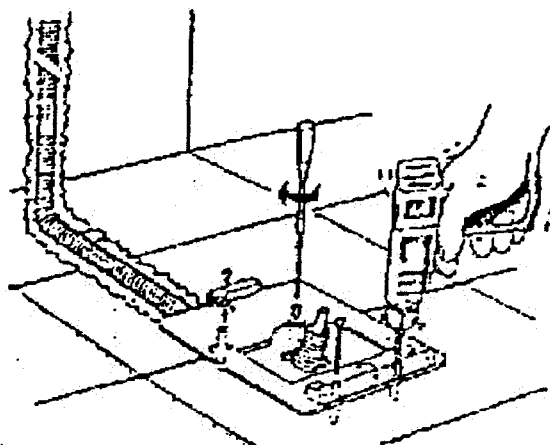
---

**Pulsante a pedale  
installato a parete o  
a pavimento**

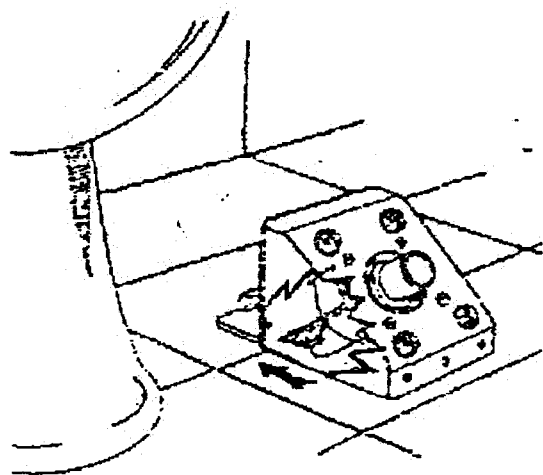
**Foot operated push  
button wall or floor  
operated**



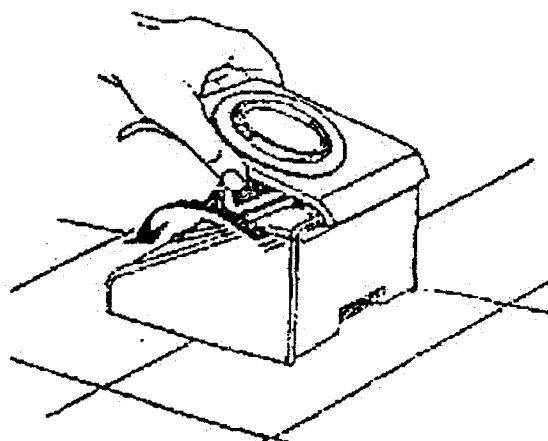
**1**



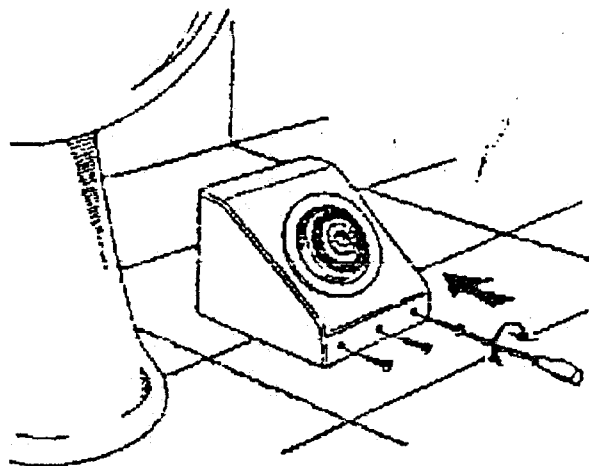
**2**



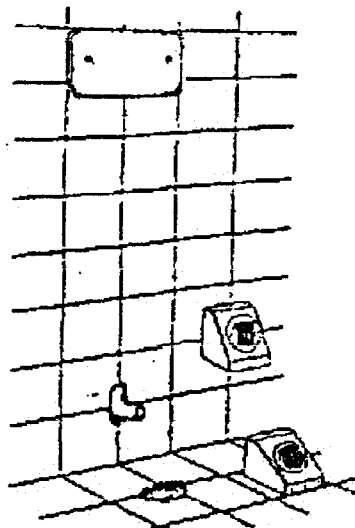
**3**



**4**



**5**



**6**