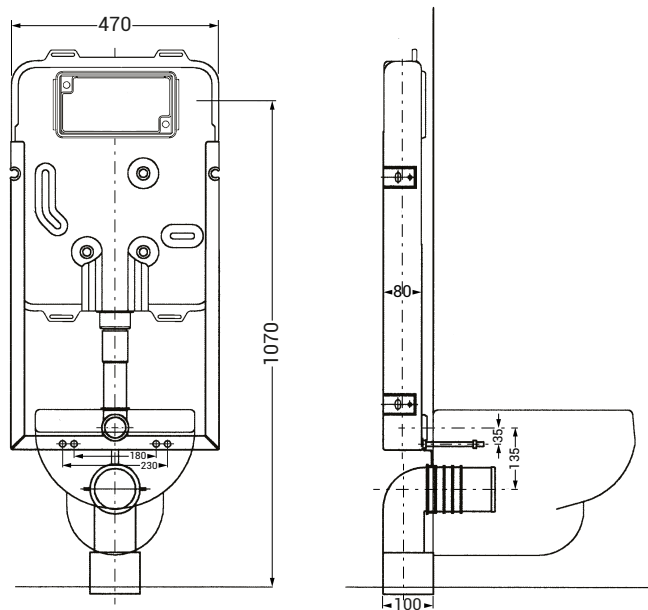


Art. 20.18/PN Modulo per pareti in muratura Ideafix Air pneumatica

Art. 20.18/PN/R Modulo per pareti in muratura Ideafix 4.5 Air pneumatica



Campo di applicazione

- per installazione ad incasso
- per installazione in pareti in muratura
- per WC sospesi, fissaggi regolabili 18-23 cm
- per installazioni per disabili

Caratteristiche

- cassetta da incasso coibentata anticondensa
- azionamento pneumatico con pulsante incasso o pedabile
- cassetta completamente ispezionabile (sostituzione della valvola di scarico e della sede della membrana)
- equipaggiata con valvola di riempimento silenziosa conforme alle norme DIN e NF
- telaio di montaggio zincato
- fissaggio per la curva di scarico

Dati tecnici

- Capacità totale Lt 10,5
- Regolazione volume totale di scarico Lt 6-9 (Ideafix Air)
- Regolazione volume totale di scarico Lt 4,5 (Ideafix 4.5 Air)
- Diametro interno tubo di scarico mm 50
- Velocità media di scarico l/s 2,2
- Funzione Scarico singolo

Dotazione

- il tubo di cacciata coibentato
- il tubo di collegamento con il wc
- la valvola di arresto
- la copertura di protezione della bocca
- le staffe e le viti di fissaggio.
- il tubo di scarico a parete Ø90