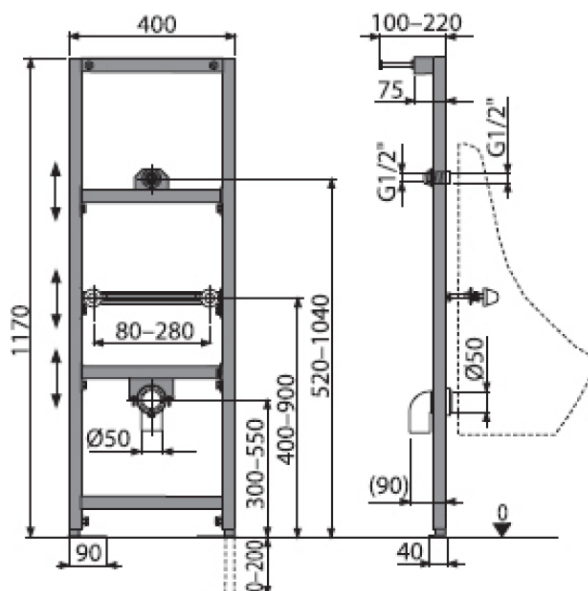


Telaio per Orinatoio



Campo di applicazione

- per orinatoii sospesi
- per installazione davanti ad un muro di sostegno o in pareti in cartongesso

Caratteristiche

- altezze regolabili per tutte le traverse
- piedi telescopici regolabili (0-200mm)
- attacchi dell'orinatoio regolabili (80-280mm)
- Telaio verniciato a polveri

Dati tecnici

- Test di carico Kg 150
- Peso Kg 8.75

Articolo

20.19/O Telaio IDEALITE per orinatoio