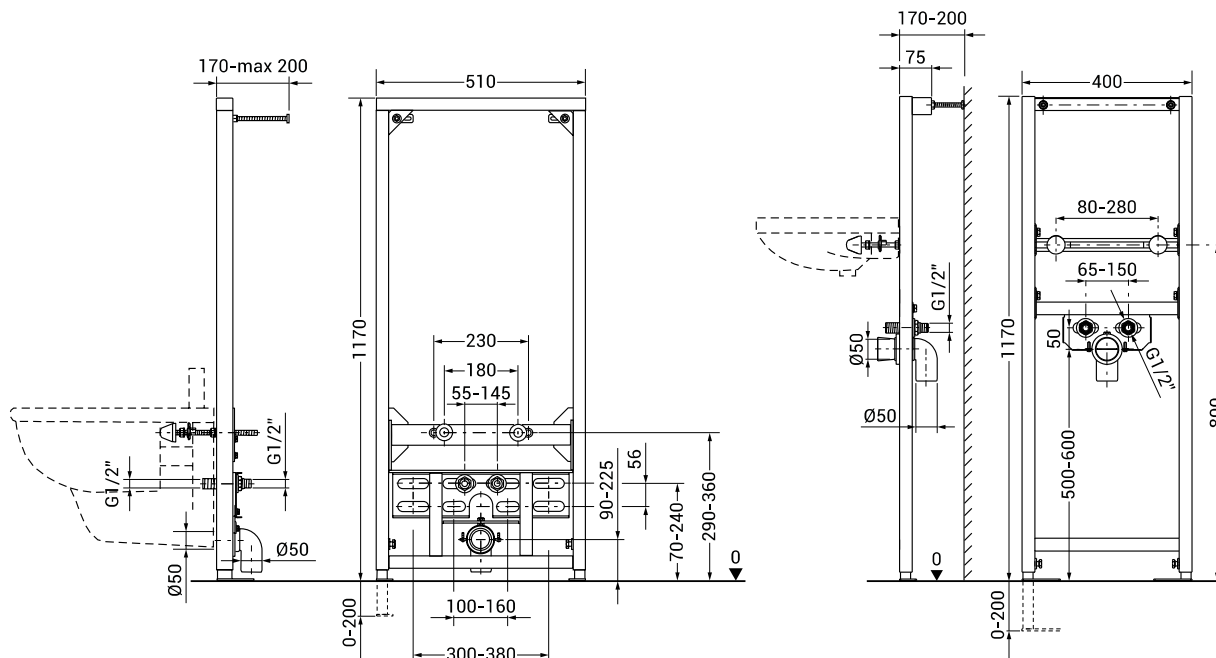


Moduli per pareti leggere HIDROLITE *BIDET E LAVABO*



Art. 14.26

Art. 14.26/L

Campo di applicazione

- per installazione con pareti leggere o in muratura
- per installazione in pareti leggere, autoportanti, singole e doppie
- per Bidet e Lavabi sospesi
- per uno spessore del massetto compreso tra 0 e 20cm
- telaio in acciaio verniciato a polveri
- Collaudo a norma DIN a 400 kg per l'articolo 14.26
- Collaudo a norma DIN a 250 kg per l'articolo 14.26/L
- Compatibili con tutti i sanitari sospesi

Caratteristiche

- Di semplice installazione, non richiede altra regolazione che l'altezza da terra in base al tipo di sanitario

Articolo

14.26	Hidrolite Bidet
14.26/L	Hidrolite Lavabo