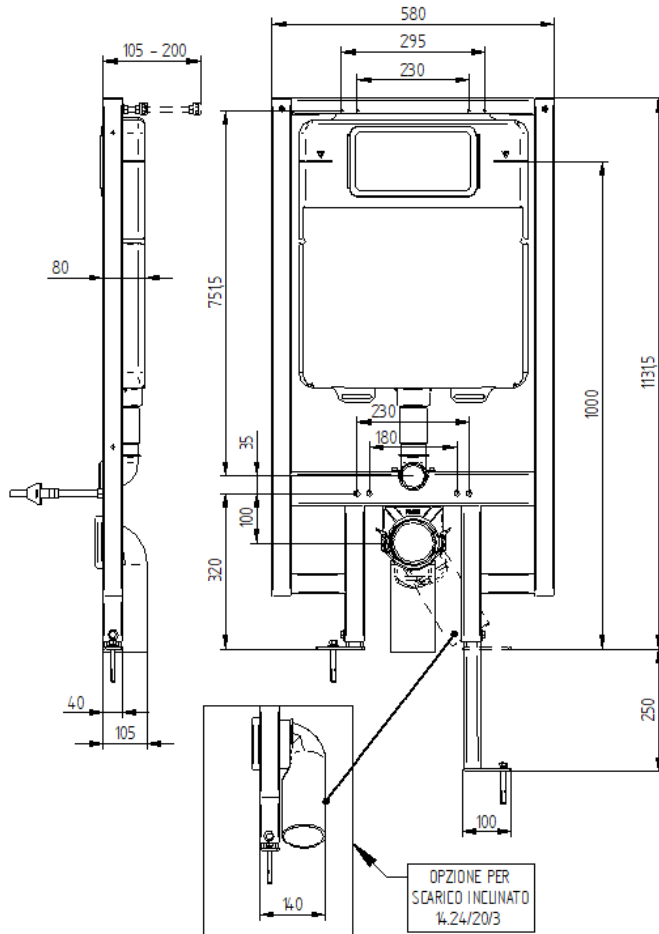


HIDROLITE MONO

Modulo per pareti leggere



Campo di applicazione

- Per installazione con pareti leggere o in muratura
- Per installazione in pareti leggere, autoportanti, singole e doppie
- Per WC sospesi, fissaggi regolabili 18-23cm
- Per uno spessore del massetto compreso tra 0 e 25cm

Caratteristiche

- Cassetta da incasso con coibentazione anticondensa
- Placca con comando frontale
- Cassetta completamente ispezionabile (sostituzione della valvola di scarico completa)
- Equipaggiata con valvola di riempimento silenziosa conforme alle norme DIN e NF
- Telaio di montaggio verniciato a polveri
- Fissaggio per la curva di scarico

Dati tecnici

- Capacità totale Lt 10,5
- Regolazione volume totale di scarico Lt 6-9
- Volume parziale di scarico Lt 3
- Diametro interno tubo di scarico mm 50
- Velocità media di scarico l/s 2,2
- Funzione Mono scarico start/stop

Dotazione

- Tubo di collegamento con il wc
- Valvola di arresto
- Copertura di protezione della bocca
- Staffe e viti di fissaggio.
- Tubo di scarico a parete Ø90

Articolo

14.24/OC Hidrolite Mono