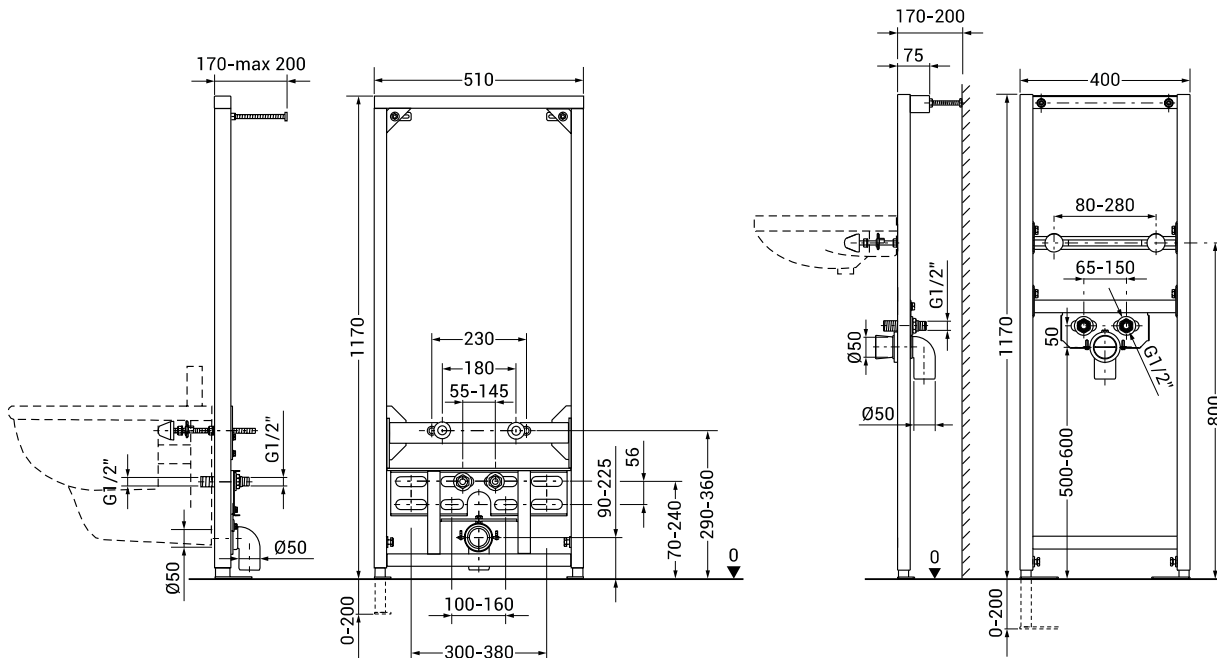


## Moduli per pareti leggere HIDROLITE *BIDET E LAVABO*



**Art. 14.26**

**Art. 14.26/L**

### Campo di applicazione

- per installazione con pareti leggere o in muratura
- per installazione in pareti leggere, autoportanti, singole e doppie
- per Bidet e Lavabi sospesi
- per uno spessore del massetto compreso tra 0 e 20cm
- telaio in acciaio verniciato a polveri
- Collaudo a norma DIN a 400 kg per l'articolo 14.26
- Collaudo a norma DIN a 250 kg per l'articolo 14.26/L
- Compatibili con tutti i sanitari sospesi

### Caratteristiche

- Di semplice installazione, non richiede altra regolazione che l'altezza da terra in base al tipo di sanitario

### Articolo

14.26	Hidrolite Bidet
14.26/L	Hidrolite Lavabo