

## Purificatore per acqua SEAGULL IV DELUXE SUPERIOR



### Campo di applicazione

- uso domestico

### Caratteristiche

- involucro completamente in acciaio inox AISI 304
- facile sostituzione della cartuccia filtrante

### Dati tecnici Seagull

- Cartuccia RS-1 SG
- Filtrante 0,1 micron
- Portata 4 Lt/min
- Capacità 4.000Lt\*
- Dimensioni Ø12,2xH13,7cm
- Pressione d'esercizio da 1 a 8 ATM

### Fasi del processo di purificazione Seagull

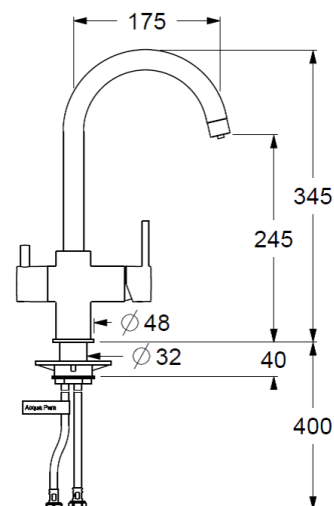
1. Microfiltrazione attraverso una matrice con passaggio 0,1 micron per l'eliminazione dei batteri patogeni generali in acqua: parassiti, polveri radioattive ed altre micro particelle
2. Assorbimento di composti chimici, soprattutto organici, mediante sostanze ad alto spettro assorbente particolarmente efficaci contro cloro, pesticidi, erbicidi, metilmercurio.
3. Azione battericida e non batteriostatica
4. Induzione permanente nella matrice di cariche +e per l'eliminazione di particelle ancora più piccole di quelle trattenute con la microfiltrazione

### Dotazione

- Rubinetto Deluxe Superior a cinque vie che consente erogazione dell'acqua calda e fredda dalla manopola di destra e di acqua depurata a temperatura ambiente, refrigerata e refrigerata gasata dalla manopola di sinistra. Questo rubinetto è collegato direttamente al filtro Seagull e ad un refrigeratore entrambi posizionati sotto lavello.

### Caratteristiche Rubinetto

- Ø foro lavello 35mm
- Temperatura massima 60°C
- Pressione Esercizio 3 bar
- Attacco rubinetto 3/8
- tubo interno in SPX
- treccia è in inox AISI 304
- la via separata per il passaggio dell'acqua filtrata naturale e gasata è realizzata in silicone perossido
- conforme alle norme DM 25/2012 - EN817 - EN 248



Caratteristiche Refrigeratore



- Dimensioni Refrigeratore     mm 260x300x407
- Temperatura acqua             3° - 10°C
- Assorbimento (in funzione) 210W
- Peso netto                         18 Kg
- Modello sotto lavello da incasso
- Bombola CO2 mono uso, capacità 600 grammi
- Erega acqua refrigerata e refrigerata gasata: sistema Ice-bank che consiste in 2 serpentine, una di acciaio inox ed una in rame immerse in una vasca di acqua. La serpentina in rame contiene gas frigorifero, così ghiaccia la vasca d'acqua dove è immersa producendo una riserva di freddo che raffredda l'acqua potabile che scorre nella serpentina in acciaio inox.

**Articolo**

10.03/LS     Seagull IV Deluxe Superior