

Purificatore per acqua SEAGULL IV DELUXE



Campo di applicazione

- uso domestico

Caratteristiche

- involucro completamente in acciaio inox AISI 304
- facile sostituzione della cartuccia filtrante

Dati tecnici

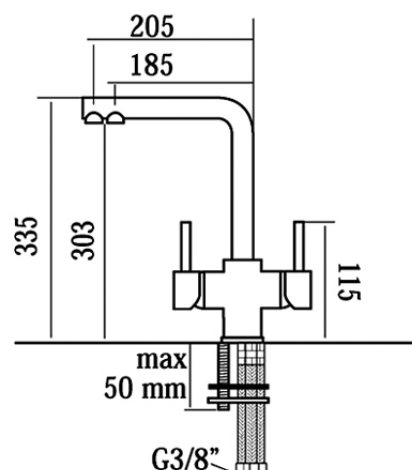
- | | |
|-------------------------|---------------|
| ○ Cartuccia | RS-1 SG |
| ○ Filtrante | 0,1 micron |
| ○ Portata | 4 Lt/min |
| ○ Capacità | 4.000Lt* |
| ○ Dimensioni | Ø12,2xH13,7cm |
| ○ Pressione d'esercizio | da 1 a 8 ATM |

Fasi del processo di purificazione

1. Microfiltrazione attraverso una matrice con passaggio 0,1 micron per l'eliminazione dei batteri patogeni generali in acqua: parassiti, polveri radioattive ed altre micro particelle
2. Assorbimento di composti chimici, soprattutto organici, mediante sostanze ad alto spettro assorbente particolarmente efficaci contro cloro, pesticidi, erbicidi, metilmercurio.
3. Azione battericida e non batteriostatica
4. Induzione permanente nella matrice di cariche +e per l'eliminazione di particelle ancora più piccole di quelle trattenute con la microfiltrazione

Dotazione

- Rubinetto Deluxe a tre vie
 - Ø foro livello 35mm
 - Temperatura massima 60°C
 - Pressione Esercizio 3 bar



Articolo

10.03/L Seagull IV Deluxe

* Valore medio soggetto a variazioni in base al tipo di affluente