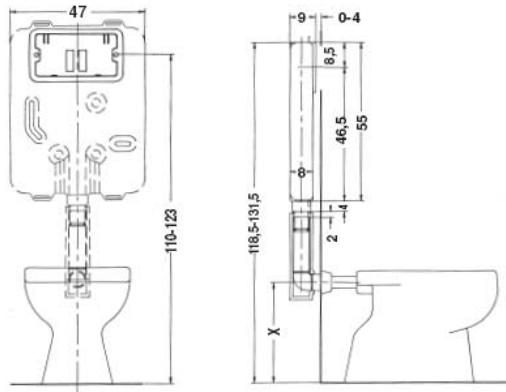


Cassetta da incasso **HIDROBOX EVOLUTION**



Campo di applicazione

- per installazione ad incasso
- per installazione in pareti in muratura
- per WC a pavimento

Caratteristiche

- cassetta da incasso disponibile in versione standard e coibentata anticondensa
- placca di comando frontale
- cassetta completamente ispezionabile (sostituzione della valvola di scarico e della sede della membrana)
- equipaggiata con valvola di riempimento silenziosa conforme alle norme DIN e NF

Dati tecnici

- | | |
|--|----------------|
| ○ Capacità totale | Lt 10,5 |
| ○ Regolazione volume totale di scarico | Lt 6-9 |
| ○ Volume parziale di scarico | Lt 3 |
| ○ Diametro interno tubo di scarico | mm 50 |
| ○ Velocità media di scarico | l/s 2,2 |
| ○ Funzione | Doppio scarico |

Dotazione

- il tubo di cacciata coibentato
- il tubo di collegamento con il wc
- la valvola di arresto
- la copertura di protezione della bocca
- le staffe e le viti di fissaggio.

Articolo

- | | |
|-----------|-------------------------------|
| 14.00E/D | Hidrobox Evolution |
| 14.00E/DC | Hidrobox Evolution Coibentata |