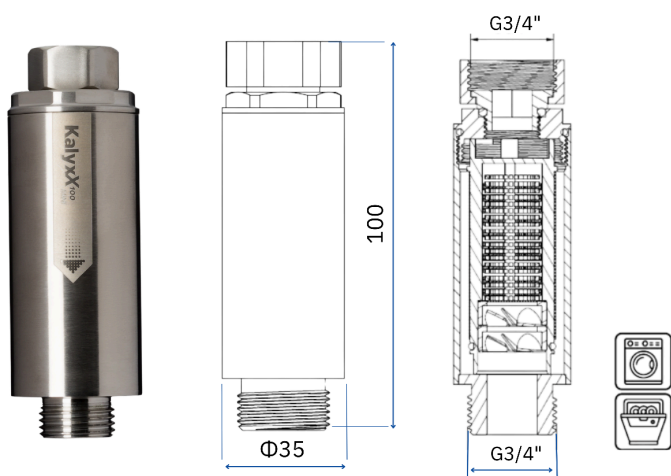


Kalyxx100 Mini

*Il filtro acqua con efficienza del **99,99%** per la prevenzione dal calcare.*

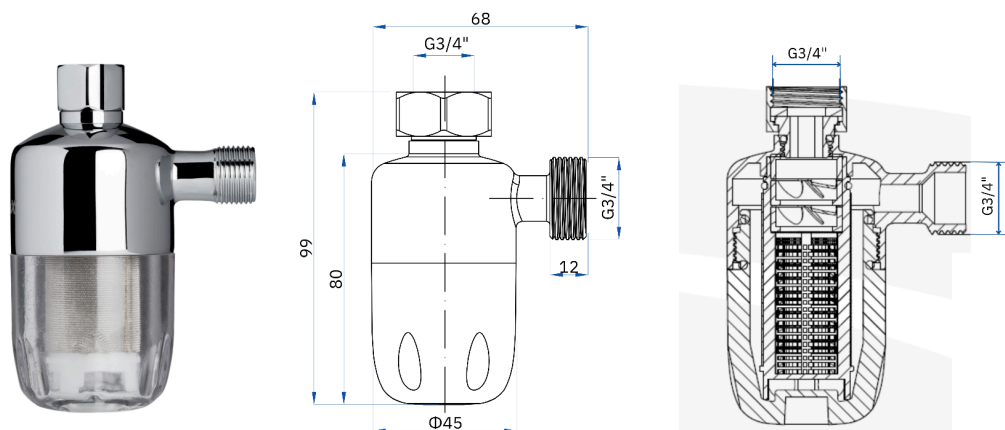
Art. 13.13

IPS Kalyxx100 3/4" Mini Acciaio



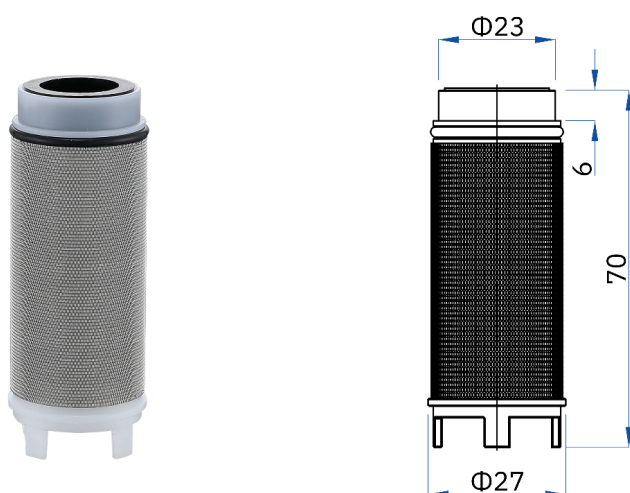
Art. 13.14

IPS Kalyxx100 3/4" MINI M/F



Art. 13.15**Cartuccia Ricambio IPS Kalyxx100 Mini**

Il dispositivo contiene una cartuccia filtrante con una durata di **12 mesi** o **22.000 litri**.

**Specifiche Prodotto Ips Kalyxx100 Mini:**

- **Protezione e prevenzione:** prolunga la vita utile degli elettrodomestici e ne mantiene l'efficienza energetica.
- **Facile** installazione e manutenzione.
- **Prevenzione** contro la corrosione.
- Effetti **Antibatterici**.
- **Design Robusto e di Qualità:** A differenza di molti filtri concorrenti, è realizzato con un corpo interamente in acciaio inox (inclusa la filettatura), garantendo resistenza superiore a forze eccessive, prevenendo danni e potenziali perdite d'acqua.
- **Lunga Autonomia:** La cartuccia intercambiabile garantisce una protezione affidabile per **12 mesi** o **22.000 litri**.
- **Scelta responsabile e conforme alle normative:** il mezzo filtrante utilizzato non contiene sostanze SVHC (Substances of Very High Concern) oltre lo 0,1% (w/w), in conformità al regolamento REACH e rilascia **56 volte meno fosforo** nell'acqua rispetto ai polifosfati standard.



Senza il trattamento e dopo il trattamento dell'acqua con IPS Kalyxx100 Mini.

Caratteristiche Tecniche:

Parametro	Modello IPS Kalyxx 100 mini	Unità
Precisione di Filtrazione	75	µm
Portata Nominale	0,9	m ³ /h
Pressione Operativa Nominale	0,75	MPa
Temperatura Ambiente	1 - 50	°C
Durezza Massima dell'Acqua	< 56 (°dH)	(10 mmol/l)

Applicazioni Consigliate:

